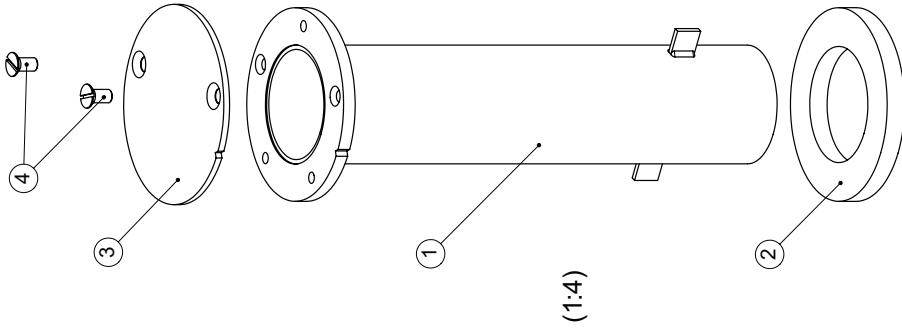
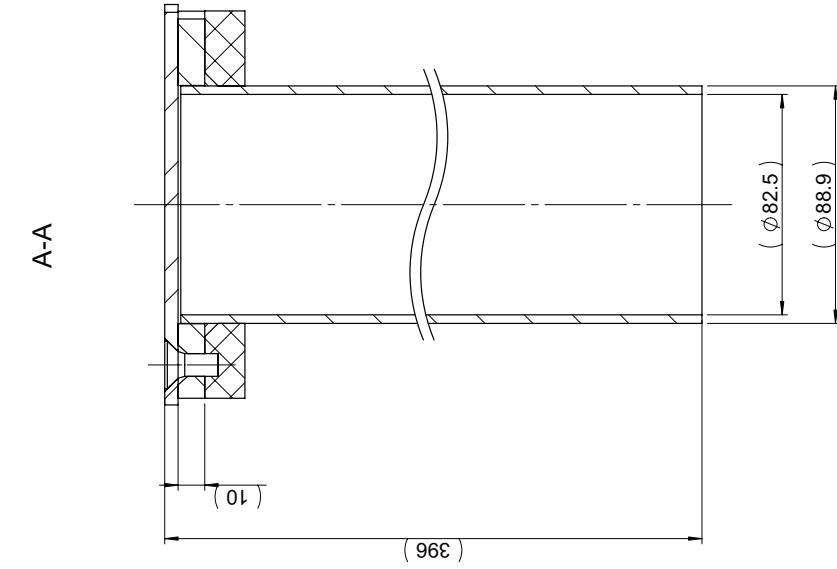
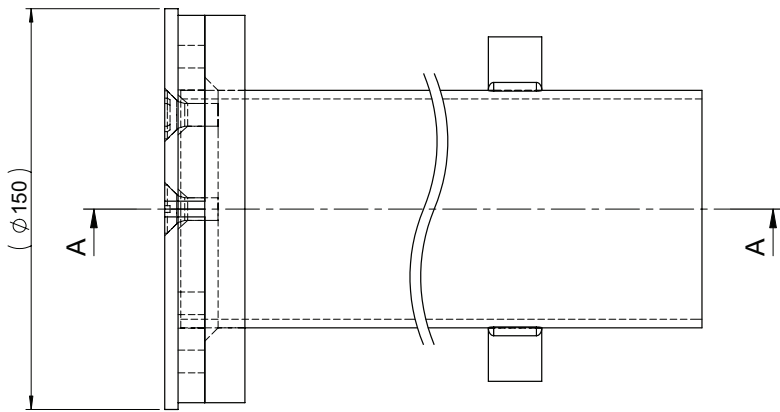


350 01 226510A



Gewicht ~3.740kg

2	Senk-Schraube Schlitz	M10/20	4	A2	370 03 776800	BN654, DIN963A
1	Deckel M4	Warzenbl. Ø150x3/5	3	AW-5754	251 02 746800	Quintett
1	Schutzring	Ø145/Ø87x15	2	HL 2551	251 03 746810	Polyäthersch.
1	Bodenhülse M4	Ø145x391	1	St.	251 03 746809	B
	Gegenstand			Pos.   Werkstoff	Modell	Bemerkungen

Änderungen:

A3 Ersetzt durch: .....

Ersetzt fuer: .....

Bodenhülse M4

Masstab 26.06.2006 G/TR

1:2 15.09.2006 G/TR

1685 BOV

SoldatWorks

CH-8500 Frauenfeld



350 01 226510A