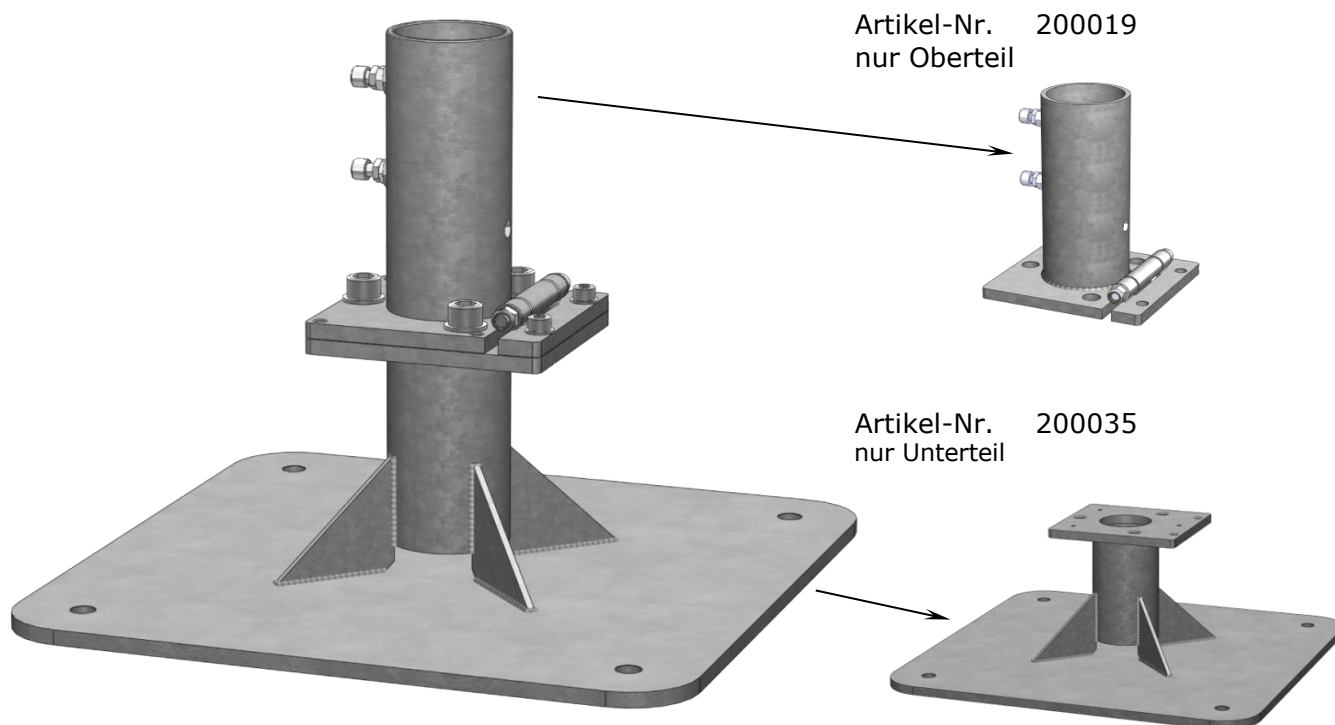


Ankerplatte zum Aufdübeln mit Ankerhülsenoberteil (inkl. Stellscharnier) SZ127

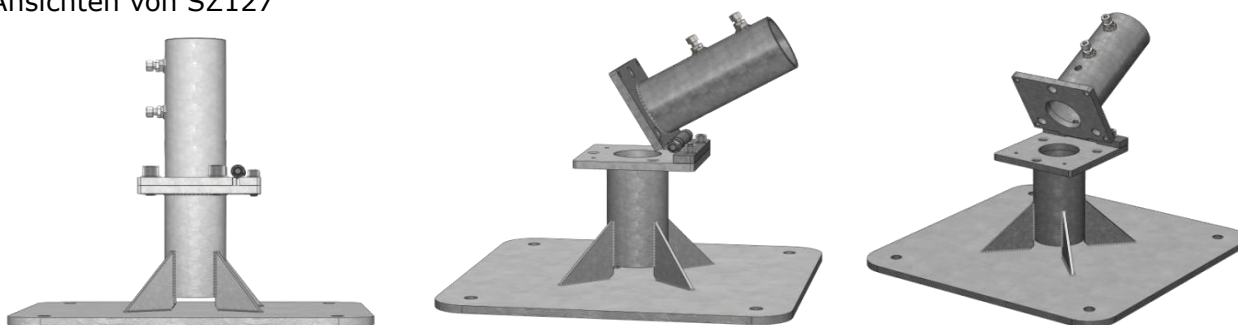


Bruttopreise, ab Werk, zzgl. MwSt., gültig ab 01. Februar 2015

Artikel-Nr. SZ127: 2-tlg. Oberteil abschraubbar, für Schirmmast- \varnothing 76 mm



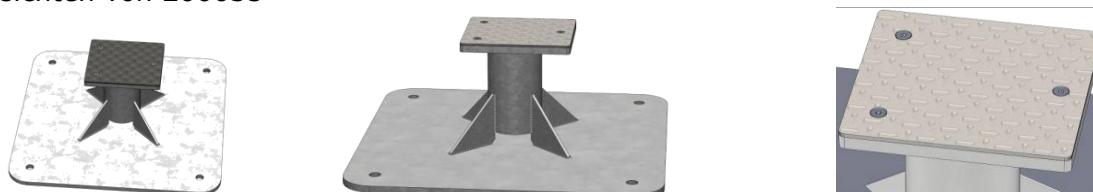
3-D Ansichten von SZ127



Kombinierbar mit Dorn und Vorhängeschloss, Artikel-Nr. 200103.



3-D Ansichten von 200035



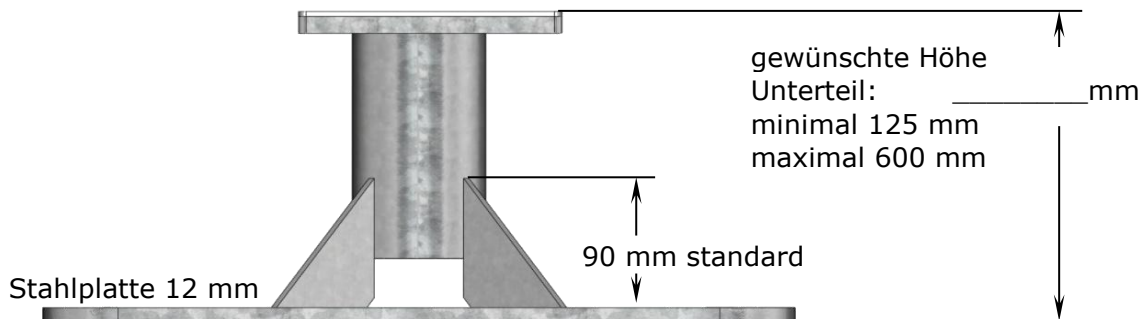
Ankerplatte zum Aufdübeln mit Ankerhülsenoberteil (inkl. Stellscharnier) SZ127



Bruttopreise, ab Werk, zzgl. MwSt., gültig ab 01. Februar 2015

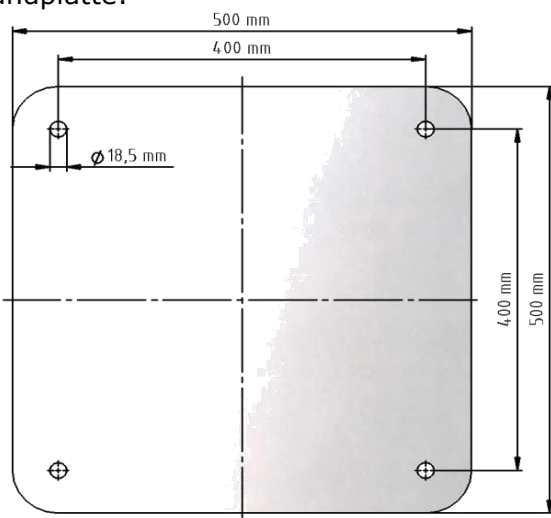
Grundsockel von SZ127 (200035) mit Winterabdeckung

Jede Platte wird auftragsbezogen gefertigt. Bei Bestellung bitte Gesamthöhe inkl. Abdeckplatte angeben.



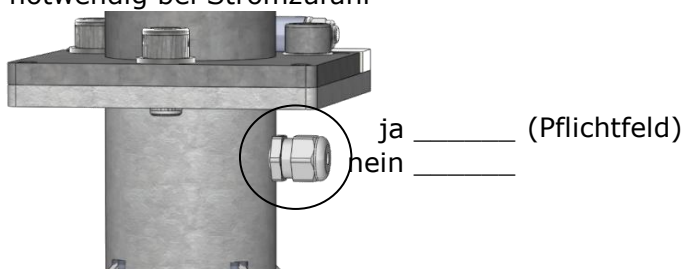
Wenn die "Höhe Unterteil" kleiner als 125 mm sein soll, muss die Ausführung SZ027 verwendet werden.

Grundplatte:



Beim Verbohren der Schwerlastanker die Grundplatte als Bohrschablone verwenden. Es sind insgesamt 4 Schwerlastanker notwendig. Erhältlich unter der Artikelnummer 200900, in Edelstahl A4.

Kabelverschraubung für Zugentlastung, nur notwendig bei Stromzufuhr



Bei Auftragserteilung bitte folgende Felder ausfüllen.

Stückzahl: _____ (Pflichtfeld)

(Händler-) Name / Adresse: SunLiner GmbH



(optional)

(Händler-) Kommission: _____

(optional)

(Händler-) Auftragsnummer: _____

(optional)

(Händler-) Sachbearbeiter: _____

(optional)

Auftrag erteilt: _____

(Pflichtfeld)

Name

Datum

Nur für Firma May Gerätebau GmbH:

Auftragsnummer: _____