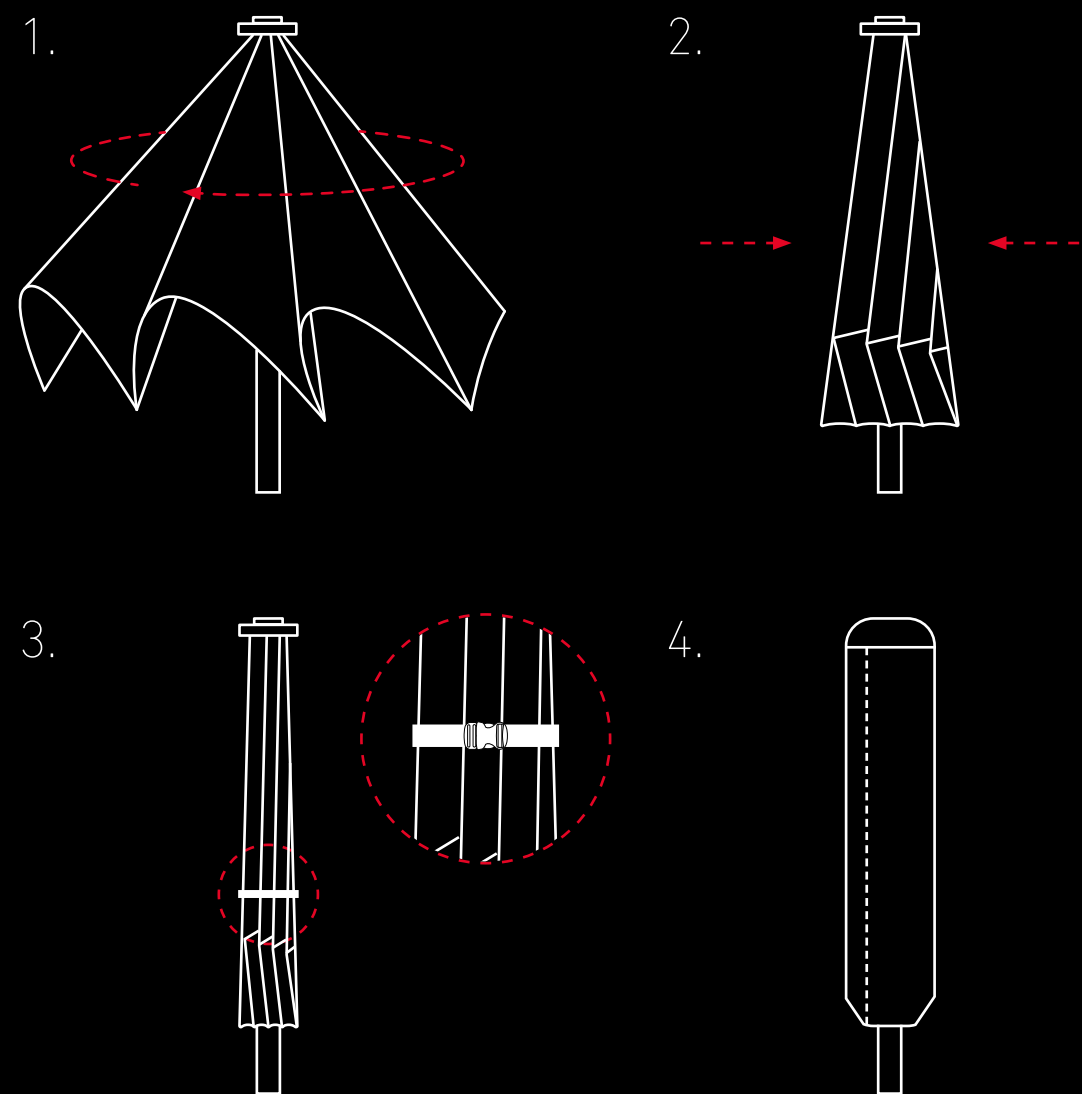


Schirm gurten

Die perfekte Optik, aber auch die technischen Eigenschaften der Textilmembrane, bleiben durch Beachten folgender Punkte länger erhalten:

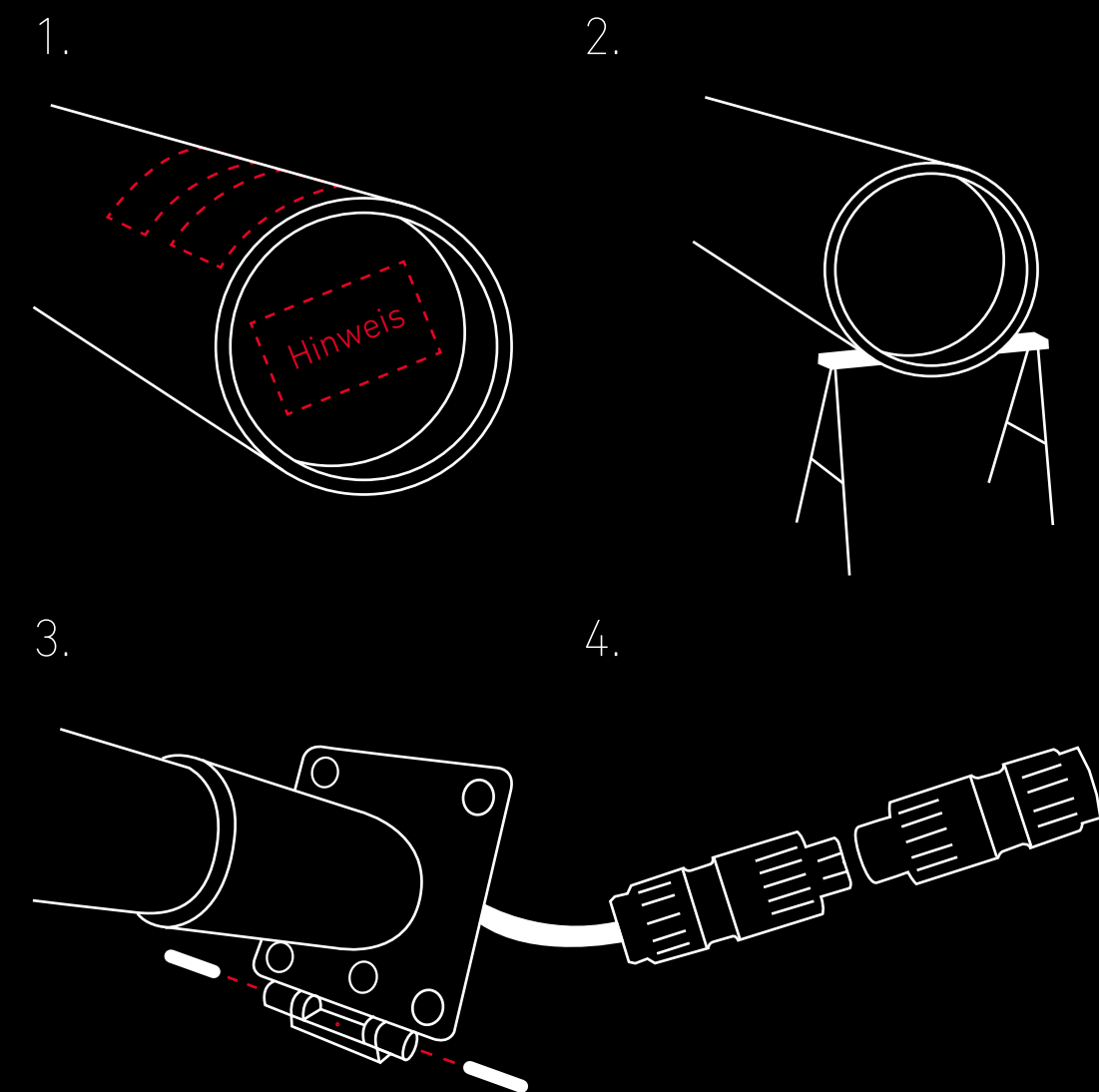
- Stoffdreiecke bei geschlossenem Schirm immer nach außen ziehen (1)
- Stoff nicht zwischen den Speichen und Stützen eingeklemmt lagern
- Stoff spiralförmig um Säule und Speichen legen (2)
- Sicherungsgurt bzw. -gurte um den Schirm legen (3)
- Bei langen Schließzeiten nachgurten
- Eine Wetterschutzhülle wird empfohlen (4)



Auspack- und Aufbauhinweise

Um zu Gewährleisten, dass ihr Schirm inklusive der „elegance“ Membrane nicht beschädigt wird, beachten Sie beim Auspacken & Aufbauen des Schirmes unbedingt diese Punkte:

- Für das Schirm Auspacken & Aufbauen werden mindestens 2 Personen benötigt
- Entfernen Sie die Folien- Schutzverpackung erst vollständig, nachdem Sie den Schirm aufgerichtet haben
- Beachten Sie die Hinweis Aufkleber vor dem Auspacken (1)
- Wir empfehlen das Ablegen der Kartonrolle samt Schirm auf 2 Böcken um den Schirm leichter aus der Kartonrolle zu ziehen (2)
- Verwenden Sie zum Aufrichten des Schirmes die 2 Steckachsen und die Rollenteilkippachse (3)
- Denken Sie daran die Strom-Steckverbindung vor dem Aufrichten herzustellen (Bei Elektro Ausstattung) (4)



BAHAMA®

Design by STUDIO F·A·PORSCHE

BAHAMA®

One



Bahama dankt Ihnen zum Kauf Ihres Bahama One, und für das Vertrauen dass Sie uns dadurch entgegenbringen!

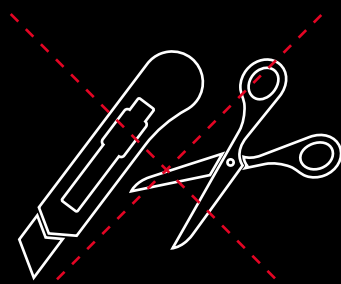
„One“ — Auf den Punkt gebracht

Der Inbegriff von Luxus und Eleganz - Bahama One. Die exquisite Handwerkskunst definiert die Begriffe Outdoor-Komfort und Stil neu. Sorgfältig entworfen und verarbeitet, um Ihr Outdoor-Erlebnis zu perfektionieren, ist unser High-Class-Sonnenschirm ein Statement von Eleganz und zeitloser Schönheit. Seine einzigartige Ästhetik und die Vielseitigkeit, die sich mit verschiedenen Stilen kombinieren lässt, machen ihn zur perfekten Ergänzung für Gärten, Terrassen und Poolbereiche. Dieser luxuriöse Sonnenschirm hebt Ihren Außenbereich auf ein neues, noch exquisiteres Level. Verleihen Sie Ihrem Außenbereich die Eleganz, die Sie verdienen und kreieren Sie eine Umgebung, die Ihre Nachbarn vor Neid erblassen lässt.

Wichtige Infos & Warnhinweise

Das vorliegende Dokument beinhaltet ausschließlich Kurzinfos zu Ihrem Bahama One. Um detaillierte Infos zu erhalten, Scannen Sie bitte die QR Codes. Haben Sie Fragen? Bitte setzen Sie sich mit uns in Verbindung.

- Bitte lesen Sie das Dokument gründlich und beachten Sie die Hinweise
- Lassen Sie notwendige Elektroarbeiten nur durch ein zugelassenes Fachunternehmen durchführen
- Bei Nichteinhaltung der vorgegebenen Hinweise und Warnungen übernimmt der Hersteller weder Haftung noch Gewährleistung
- Benutzen Sie keine spitzen Gegenstände, um die Folien- Schutzverpackung des Schirmes zu öffnen. Die Schutzverpackung lässt sich ohne spitze Werkzeuge entfernen und Sie schützen so Ihren Schirm vor Kratzern in der Schirmsäule oder Schnitten in der Membrane



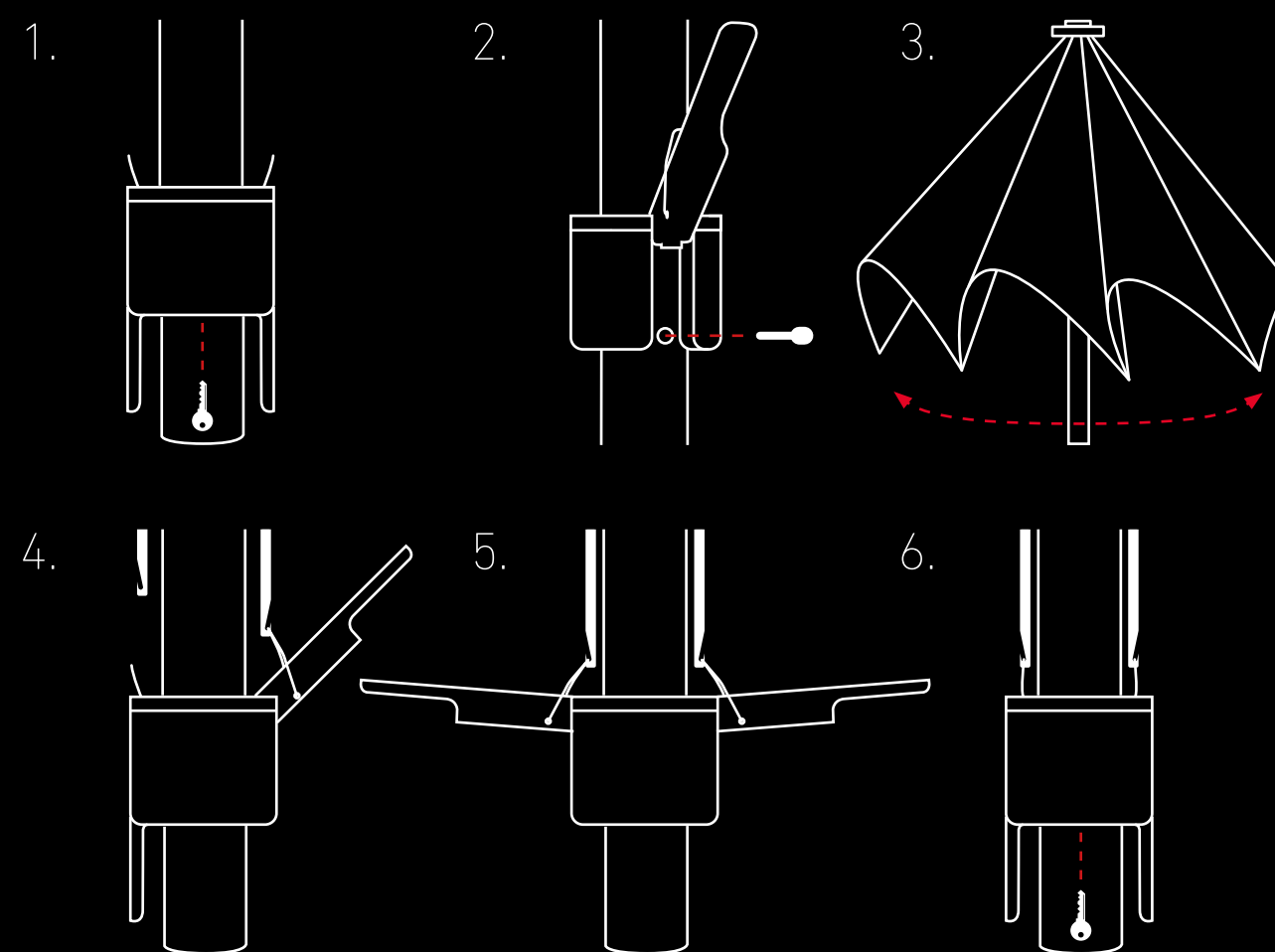
Öffnen & Schließen Ihres Bahama One

Öffnen

- Sicherungsgurt abnehmen
- Schloss an der Unterseite des Zylinders öffnen, um die Spannhebel zu entriegeln (1)
- Den rechten Spannhebel öffnen und den Sperrbolzen entfernen (2)
- Schirm öffnen (Speichen nach außen ziehen) (3)
- Den rechten Spannhebel in die Zugstange einhängen und spannen (4) bis man den linken Spannhebel ebenfalls einhängen kann (5) Spannen Sie dann beide Hebel gleichzeitig
- Mit dem Schloss die Spannhebel wieder verriegeln und Schlüssel entfernen (6)

Schließen

- Schloss an der Unterseite des Zylinders öffnen, um die Spannhebel zu entriegeln (6)
- Linken Spannhebel öffnen und aushängen (5)
- Rechten Spannhebel öffnen und aushängen (4)
- Zylinder nach unten drücken, Speiche „mit Nachdruck“ auf den letzten Metern zur Säule drücken, damit sich das Gewebe nach außen wölbt und den Schirm komplett schließen (3)
- Sperrbolzen hinter dem rechten Spannhebel wieder in die Bohrung einsetzen und den Spannhebel schließen (2)
- Mit dem Schloss die Spannhebel verriegeln und Schirm gurten (1)



Detaillierte Anleitungen

Weitere Infos zu Ihrem neuen Schirm erhalten Sie auf unserer Homepage www.bahama.de :

Bahama One (allgemeine Infos)

Alle Infos, die Sie zu Ihrem Schirm benötigen, finden Sie in dieser Anleitung. Infos zum Auspacken, der Montage und Öffnen & Schließen finden Sie hier.



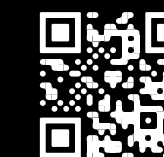
Kippbare Bodenbefestigung - J033

Sie möchten Ihren Schirm mit der standardmäßigen kippbaren Bodenbefestigung verwenden? Alle Infos inklusive Fundamentzeichnung finden Sie hier.



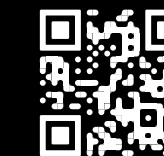
LED-Beleuchtung

Sie haben als Zusatzausstattung die LED-Beleuchtung in den Stützen gewählt? Infos zum Anlernen des Schirmes über App & Fernbedienung finden Sie hier.



Wetterschutzhülle (Teleskopstab)

Sie haben eine Wetterschutzhülle inklusive Teleskopstab zu Ihrem Schirm dazu gekauft? Infos zur Verwendung finden Sie hier.



Videos

Videos zu Ihrem neuen Schirm erhalten Sie auf unserer Homepage www.bahama.de :

Bahama One (Image Video)

Verschaffen Sie sich einen Überblick zu den Details des Bahama One's. Unser Image Video für das Schirm-Modell One ist definitiv einen Blick Wert!

