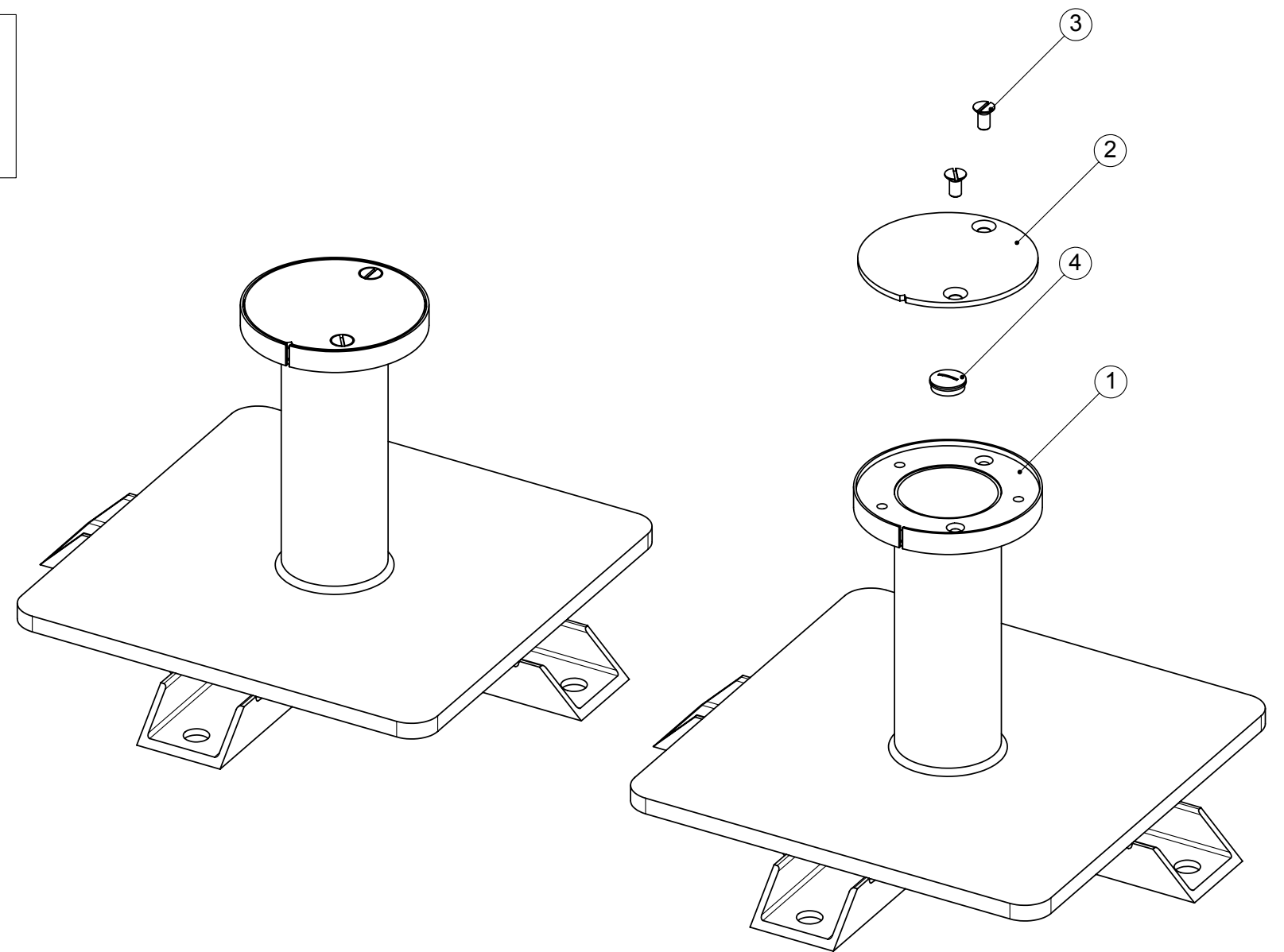
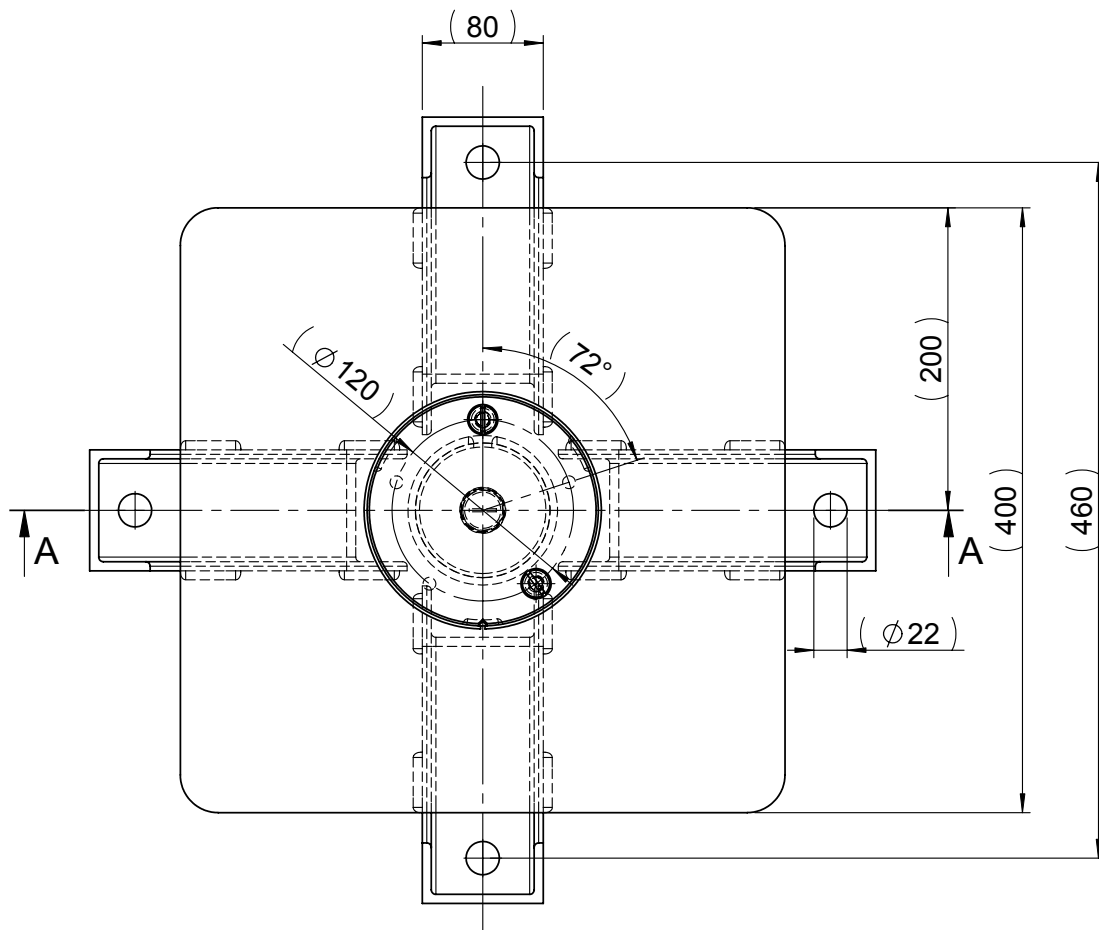
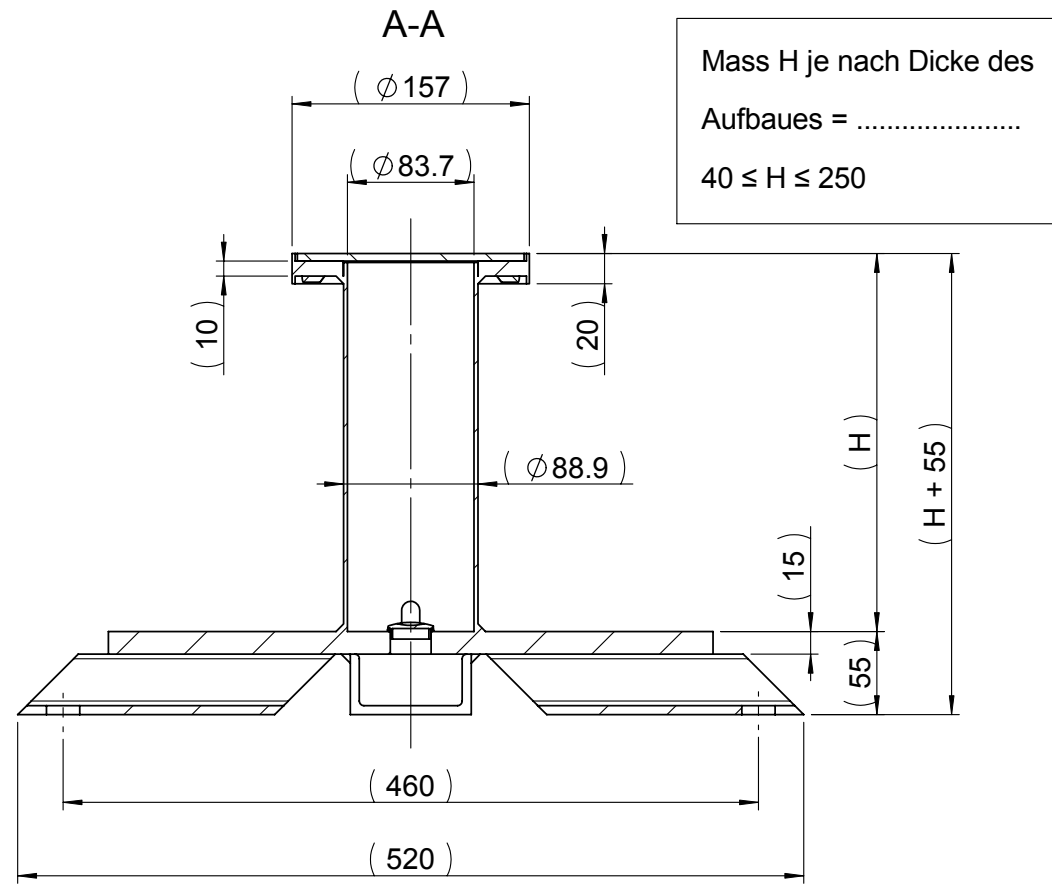


350 01 229730D



Gewicht ~26.3kg

Pos.	Werkstoff	Modell	Bemerkungen
1	Verschlusschr MS-OR	PG21	4 Ms vernickelt 251 02 749732 DIN46320
2	Senk-Schr.m.Schlitz	M10/20	3 A2 370 03 776800 BN654, DIN963A
1	Deckel M4	Warzenbl. ϕ 150x3/5	2 AW-5754 251 02 746800 A Quintett
1	Montageplatte M4		1 A2 251 03 749721 D
Gegenstand		Pos. Werkstoff	Modell Bemerkungen

Aenderungen:

A3 Ersetzt durch:
 Ersatz fuer:

Montageplatte M4
 für Isolations-Böden

Masstab 21.04.05 E/RE
 1:5 19.04.2007 G/TR

SolidWorks

1685 BOV



CH-8500 Frauenfeld

350 01 229730D