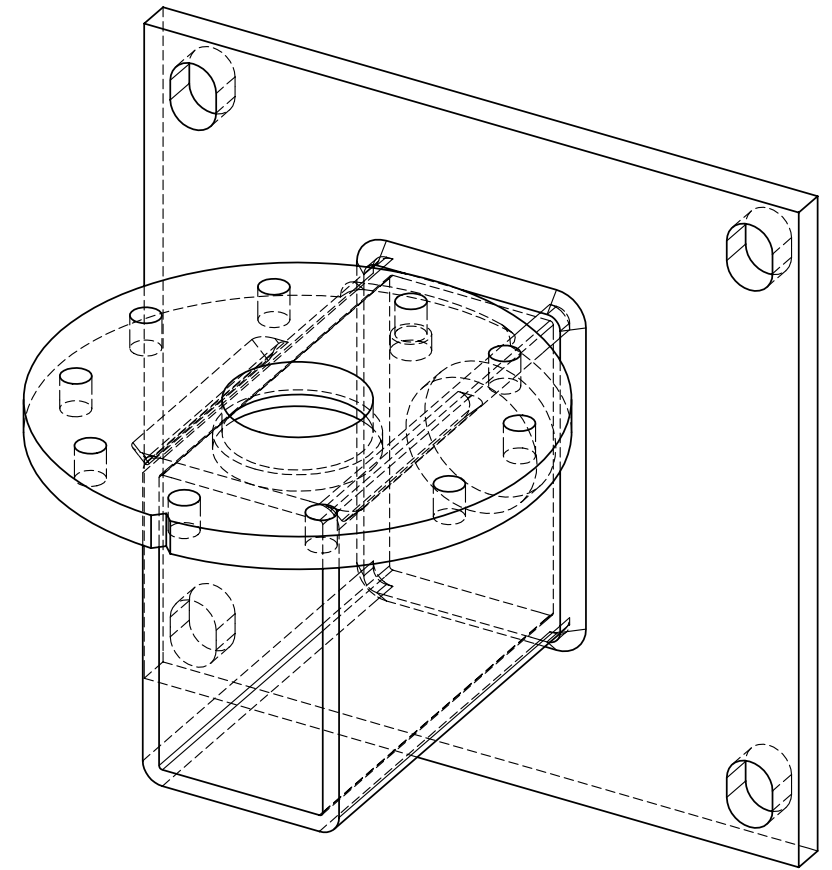
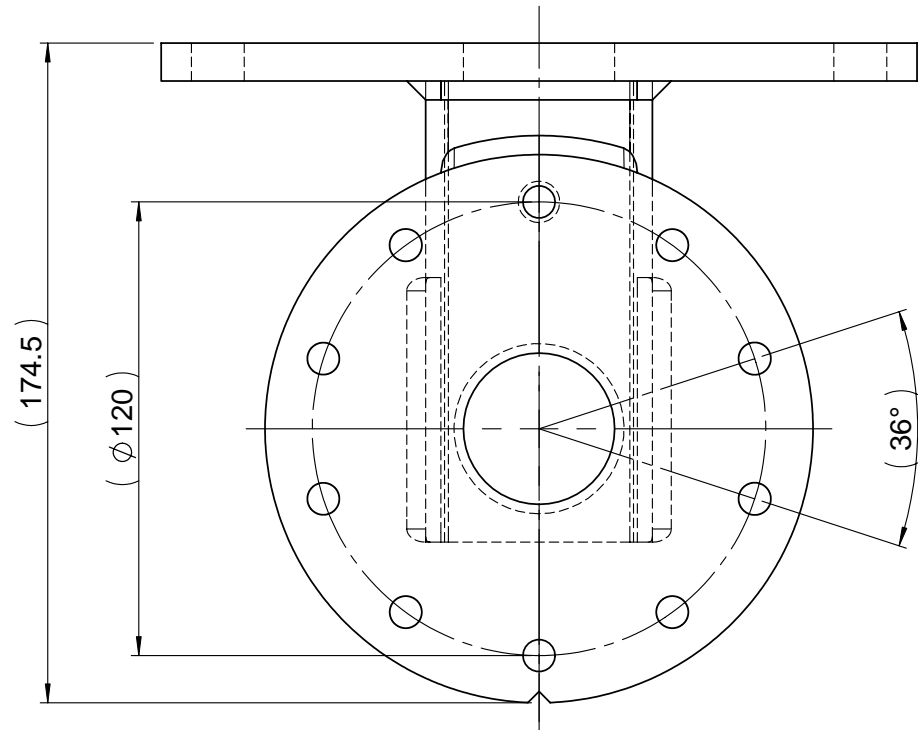
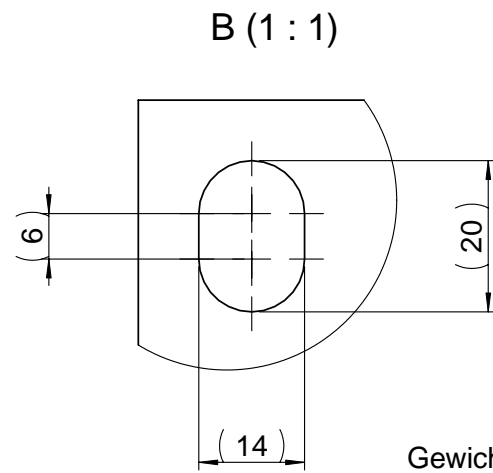
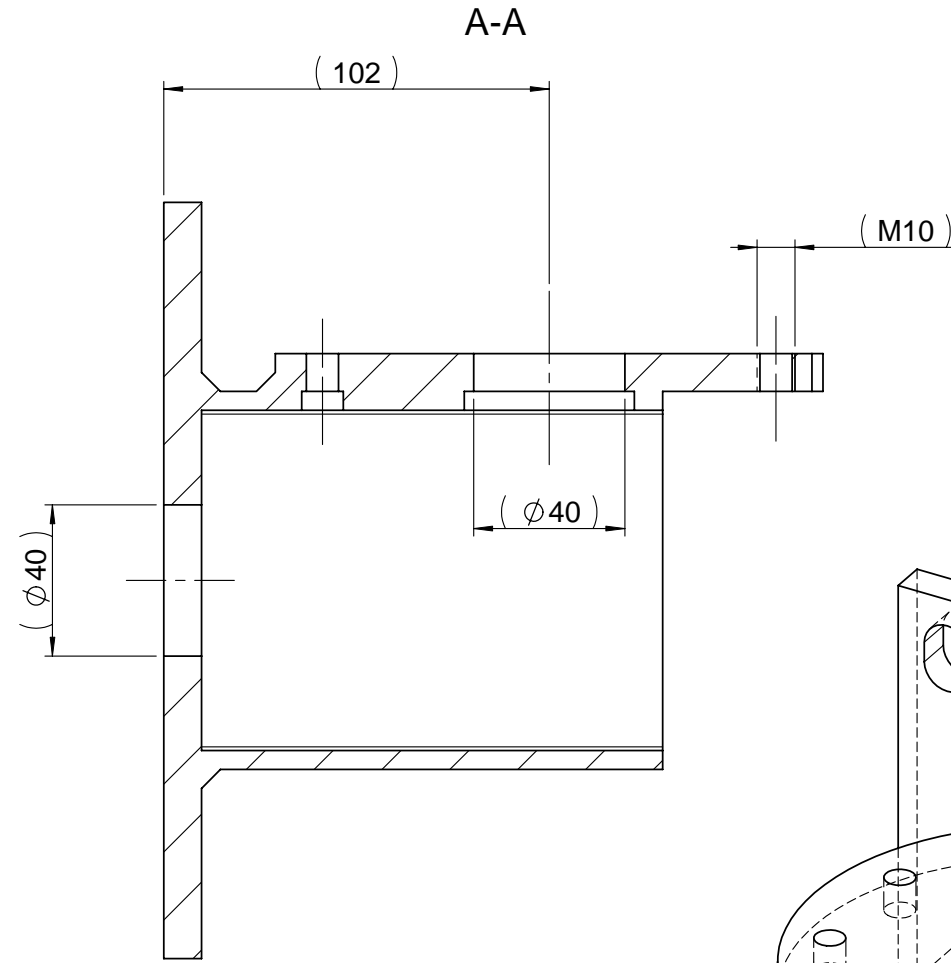
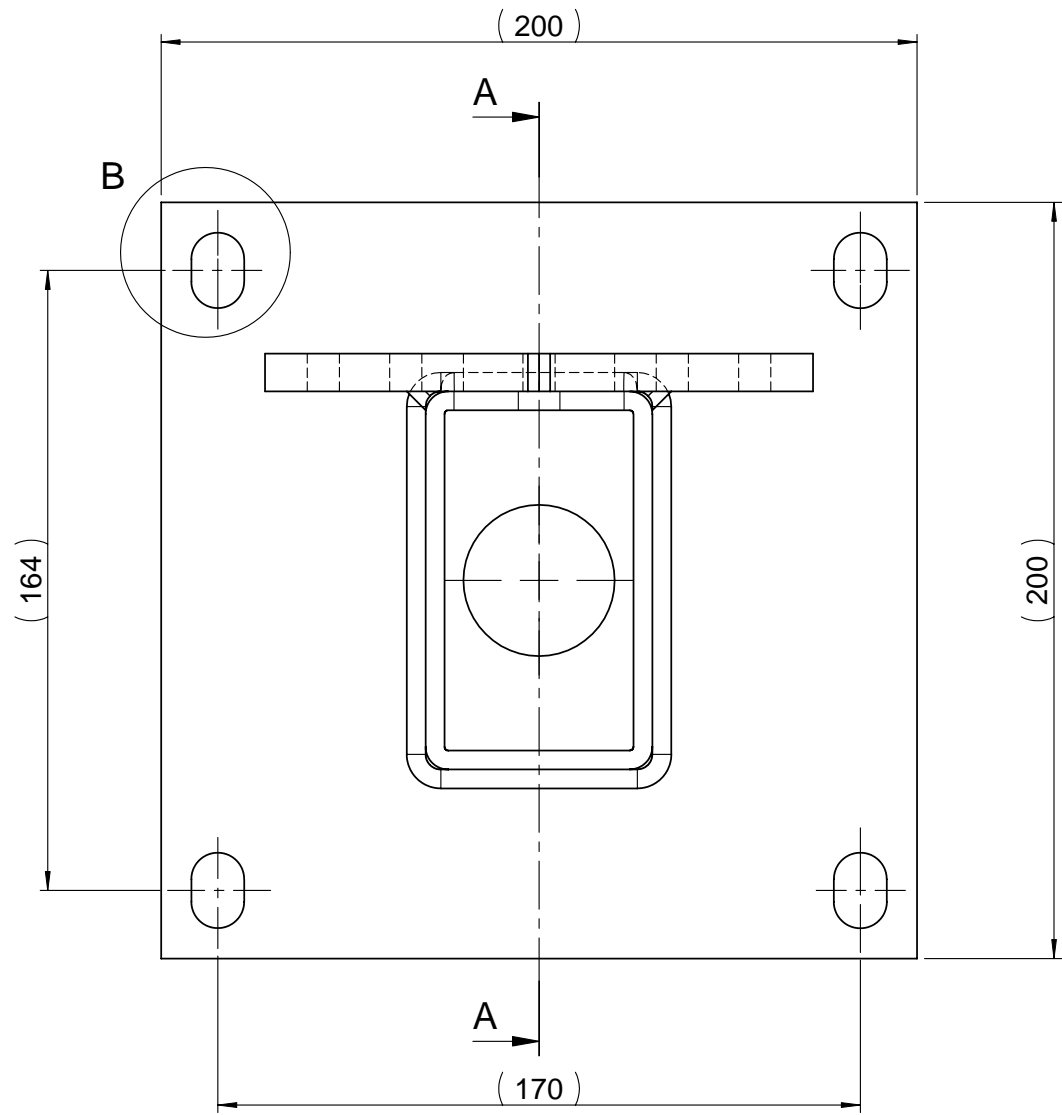



Das URHEBERRECHT dieser Zeichnung verbleibt jederzeit unserer Firma.

350 01 229410A



Gewicht/ Weight ~5.5Kg

1	Mauerkonsole M4	200x200x174.5	1	St.	251 01 229616	B	
	Gegenstand			Pos. Werkstoff	Modell		Bemerkungen
Aenderungen:					Ersetzt durch:		
					A3 Ersatz fuer:		
Mauerkonsole M4 Ausladung 100mm					Masstab	16.11.2006 G/TR	
					1:2	09.04.08 rs	
					SolidWorks		
1685 BOV 					CH-8500 Frauenfeld	350 01 229410A	