

## Montageanleitung AZ361

Die vorliegende Anleitung enthält die erforderlichen Hinweise zu Montage und Betrieb dieses Betonständers. Um Missverständnisse zu vermeiden, müssen Sie diese Anleitung durchlesen und für den späteren Gebrauch aufbewahren.



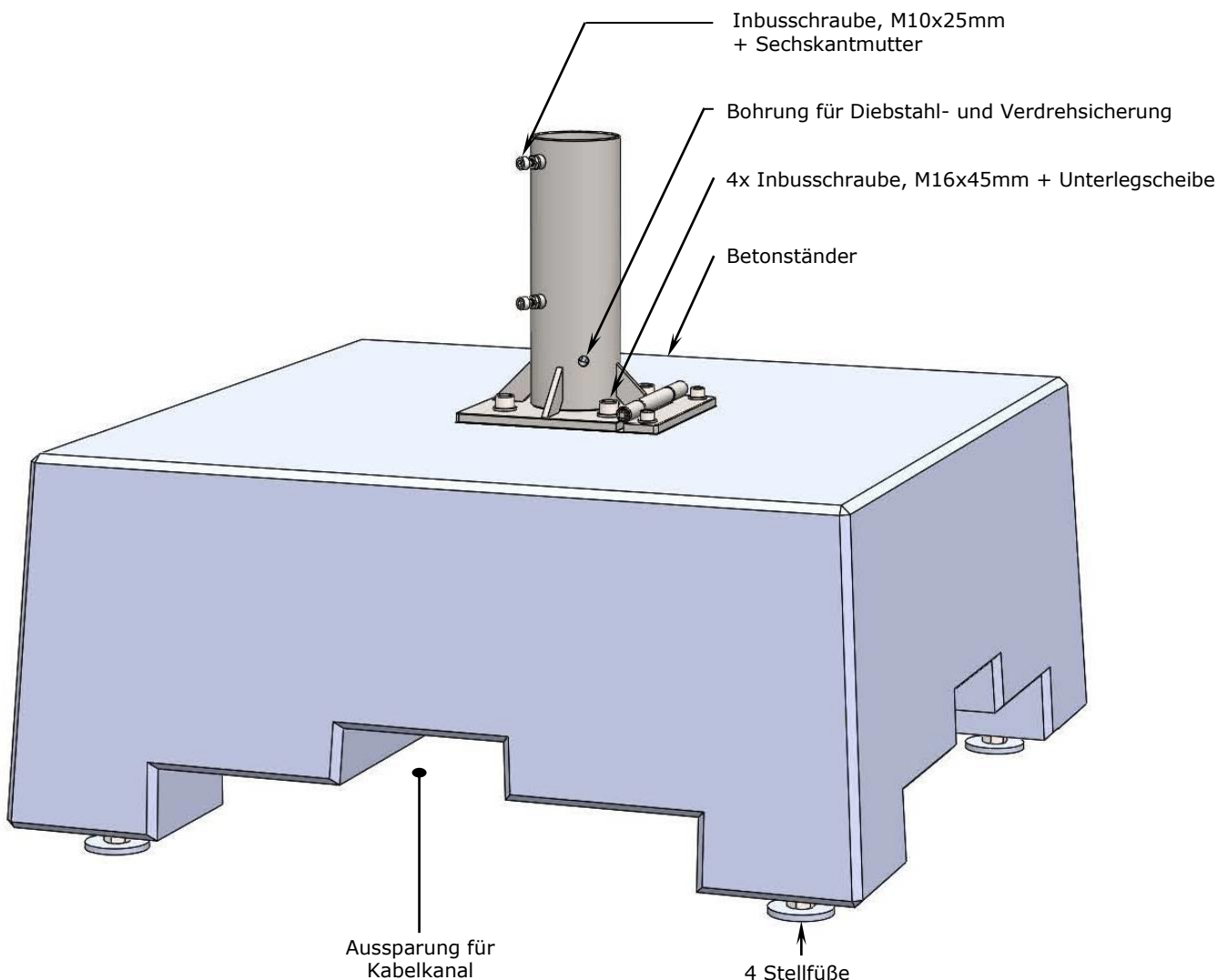
Vorsicht

### Missachtung der Bedienungsanleitung kann zu Personen- und Sachschäden führen.

Bei Missachtung der hier vorliegenden Anleitung übernimmt der Hersteller weder Haftung noch Gewährleistung.

- Befolgen Sie alle Sicherheitshinweise.
- Wenn Sie irgendeinen Teil dieser Anleitung nicht verstehen, setzen Sie sich mit Ihrem MAY-Händler in Verbindung.

## Montagezeichnung



## Voraussetzung für den Einsatz

Sie haben eine Terrasse, auf welcher Sie Ihren Großschirm nicht mit einem stationären Befestigungselement (z.B. Ankerhülse einbetoniert) fixieren können. Folgende Punkte müssen gegeben sein, damit die AZ361 als Alternative fachgerecht verwendet werden kann:

1. Das notwendige Gewicht des Betonständers ist von der Schirmgröße abhängig. Ist der von der Firma MAY geforderte Mindest-Ballast größer als das Gewicht des Betonständers, so reduziert sich die Windstabilität.



Gefahr

---

### **Ein fallender Schirm kann lebensgefährliche Verletzungen verursachen.**

Wenn das Gewicht des Betonständers nicht ausreichend schwer genug für den Großschirm ist, kann es sein, dass der Schirm im Wind umfällt. Das kann zu Sach- und Personenschäden führen.

- Entnehmen Sie den Mindest-Ballast für die gewünschte Schirmgröße den Tabellen aus dem Gewerbeschirme-Katalog der Firma MAY.
  - Ist der geforderte Mindest-Ballast größer als das Gewicht des Betonständers, so darf der Betonständer nicht verwendet werden.
- 

2. Der Untergrund auf dem der Betonständer steht soll, muss dafür ausgelegt sein, dass das Gewicht durch die 4 Stellfüße aufgenommen werden kann.



Gefahr

---

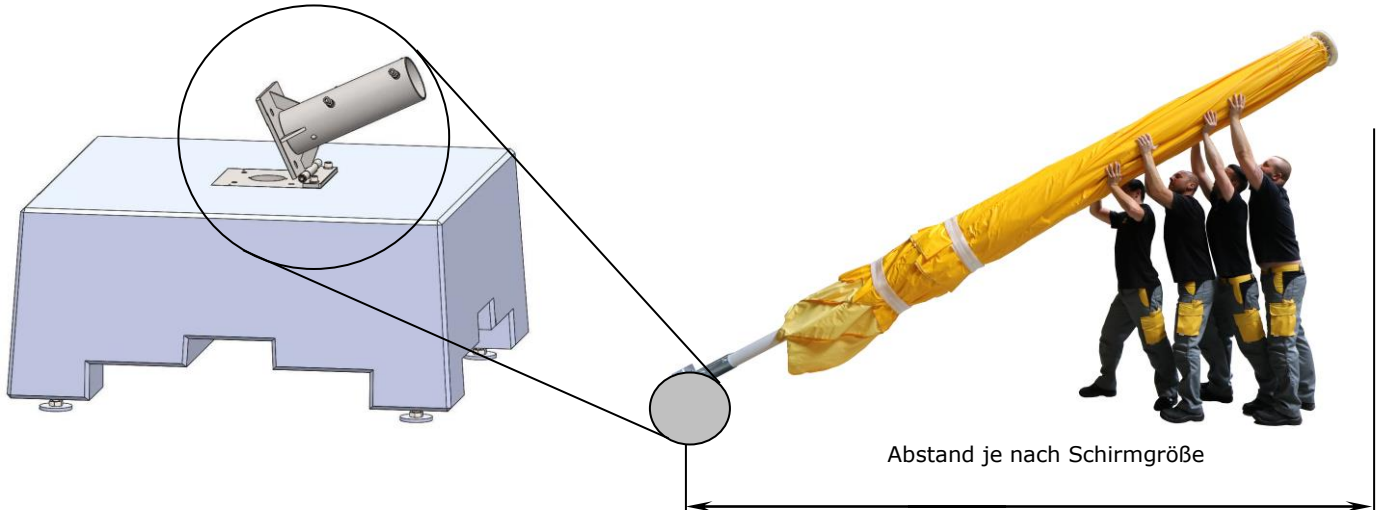
### **Ein fallender Schirm kann lebensgefährliche Verletzungen verursachen.**

Wenn die Bodenplatte nicht stabil genug für das Gesamtgewicht des Betonständers inklusive Großschirm ist, kann es sein, dass der Untergrund nachgibt und die Installation in Schräglage gerät. Der Schirm kann dann umfallen und Sach- und Personenschäden verursachen.

- Klären Sie, ob der Bodenbelag (Betonplatten, Knochensteine, Pflastersteine, Marmorplatten oder sonstiges) auf dem die 4 Stellfüße direkt aufstehen stabil genug ist, um die Punktlasten aufzunehmen.
  - Klären Sie, ob der Baugrund (Kies, Schotter oder sonstiges) unter dem Bodenbelag für die Punktlasten ausreichend verdichtet ist.
  - Hinterfragen Sie den Untergrund bezüglich statischer (Gewicht von Betonständer inklusive Großschirm) sowie die dynamische Belastung (Schwingung im Wind).
-

## Positionierung der AZ361

1. Stellen Sie den Betonständer mittig an die gewünschte Stelle der Hauptachse des Großschirms ALBATROS. Richten Sie den Betonständer beziehungsweise das Klappscharnier so aus, dass beim Aufstellen und Ablassen des Schirmes genügend Freifläche bleibt.



2. Positionieren Sie die AZ361 so, dass Sie einen Sicherheitsabstand zwischen den Schirmen / Hauswand haben.



**Vorsicht**

### **Schirme, die zu eng platziert sind, erfahren vorzeitigen Verschleiß.**

Schirme können geringfügig schwanken und dadurch, bei zu geringem Sicherheitsabstand, Scheuer- und Abriebstellen der Bespannung an den Speichenenden verursachen.

- Platzieren Sie Ihre Sonnenschirme so, dass ca. 30 cm Sicherheitsabstand zwischen den Schirmen (oder zwischen Schirm und Hauswand) ist.

3. Richten Sie die AZ361 vertikal aus.

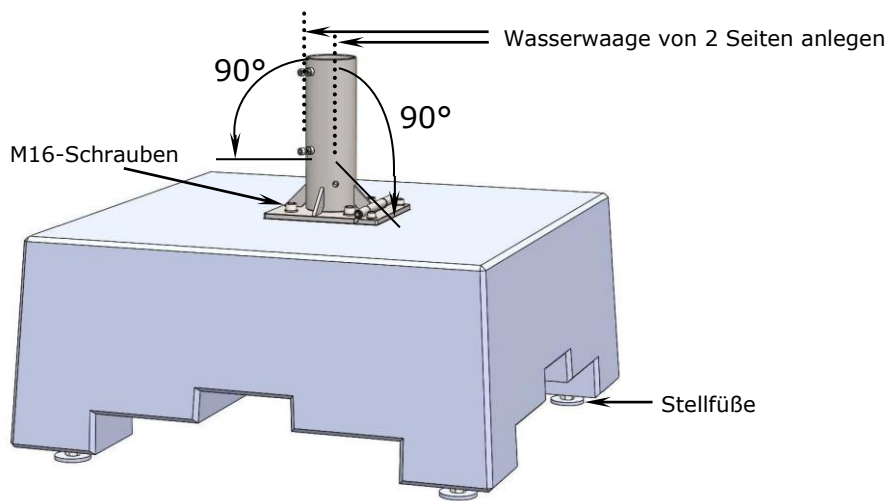


**Hinweis**

### **Damit der Schirm senkrecht steht, muss folglich die AZ361 senkrecht festgeschraubt werden.**

Wenn das Oberteil der AZ361 nicht vertikal ausgerichtet ist, stehen folglich auch die Schirme darin schräg. Das würde das optische Erscheinungsbild der Schirme abwerten. Speziell bei mehreren Schirmen in einer Flucht fällt das auch dem ungeübten Betrachter auf.

- Die vier M16-Schrauben am Hülsen-Oberteil fest anziehen.
- Richten Sie die AZ361 mittels Wasserwaage (vgl. Abbildung) an den 4 Stellfüßen (Gabelschlüssel Größe 30) aus.



Vorsicht

### Schrauben, die falsch angezogen werden, lösen sich.

Eine zu schwach angezogene Schraube kann keine Vorspannkraft aufbauen und erreicht somit nicht genügend Selbsthemmung. Wird die Schraube zu fest angezogen bzw. überdreht, kann sich die Schraubverbindung lösen.

- Ziehen Sie die 4 M16-Schrauben mithilfe des gelieferten Inbusschlüssels und der Verlängerung von Hand an. Machen Sie dies mit dem größtmöglichen Kraftaufwand. Eine Überdrehung mithilfe des mitgelieferten Inbusschlüssels und der Verlängerung ist praktisch unmöglich.
- Das korrekte Drehmoment für einen Drehmomentschlüssel beträgt 210 Nm.

## Transport und Ladungssicherung mit Flurförderfahrzeug

1. Der Transport eines Betonständers mit einem Flurförderfahrzeug bildet einen Gefahrenbereich.



Gefahr

### Durch den Transport können Sach- und Personenschäden entstehen.

Beim Transport des Betonständers durch ein Flurförderfahrzeug entsteht ein Gefahrenbereich. Beim Kontakt mit umliegenden Gegenständen oder Personen werden so unter Umständen kritische Situationen herbeigeführt.

- Den Transport nur bei vollem Sichtkontakt zum Gefahrenbereich durchführen.
- Der Sichtkontakt muss während des kompletten Betriebs bestehen bleiben.
- Stellen Sie sicher, dass sich keine Personen oder Gegenstände im Gefahrenbereich aufhalten.
- Der Transport darf nicht durch Personen mit eingeschränkten physischen, sensorischen oder geistigen Fähigkeiten erfolgen (einschließlich Kinder). Es sei

denn, sie werden durch eine für ihre Sicherheit zuständige Person beaufsichtigt oder erhalten von dieser Anweisung, wie das Gerät zu bedienen ist.

- Beachten Sie alle sicherheitsrelevanten Hinweise vom Flurförderfahrzeug (Gabelstapler, Bagger usw.).
- Von Fahrten auf unebenen Fahrbahnen wird abgeraten. Zumindest müssen alle folgende Warnhinweise kritisch hinterfragt werden, ob diese noch ausreichend zutreffend sind. Eine entsprechende Korrektur obliegt der zuständigen und verantwortlichen Person, die den Transport durchführt.

## 2. Ladungssicherung gegen seitliches Kippen.

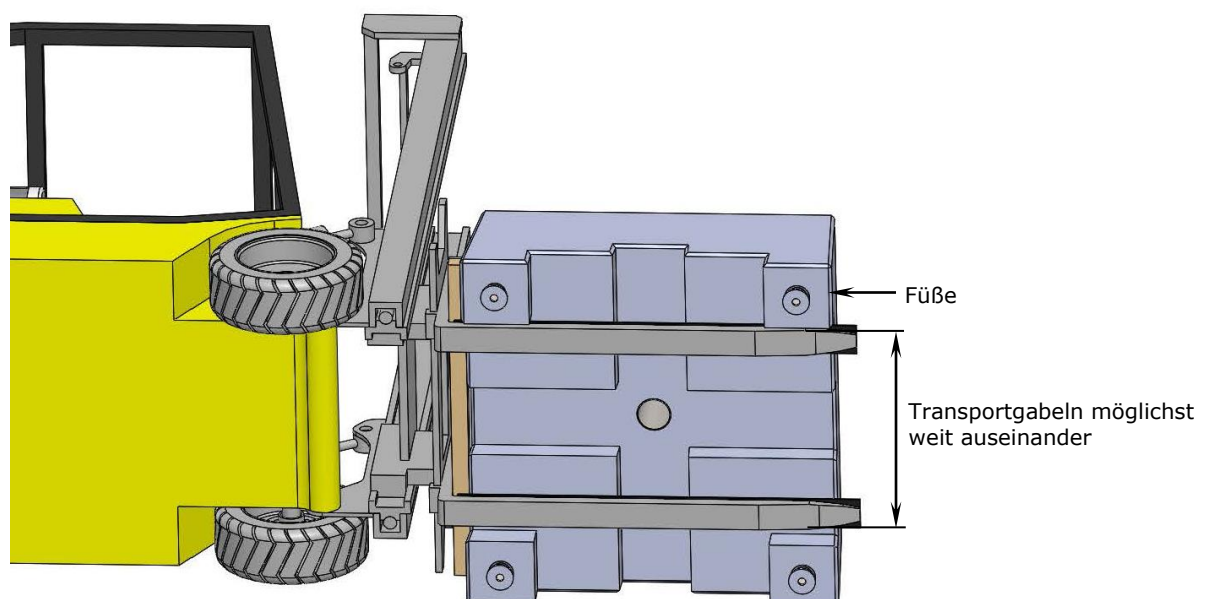


Gefahr

### **Ein Betonständer, der von den Gabeln herunterfällt kann Sach- und Personenschäden verursachen. Keine Gewährleistung.**

Wenn die Transportgabeln des Flurförderfahrzeugs eine zu kleine Auflagefläche unter dem Betonständer bilden, kann dieser von den Gabeln fallen. Das kann zu Beschädigungen am Betonständer selbst sowie ggf. an den getroffenen Gegenständen oder dem Bodenbelag führen.

- Die Transportgabeln des Flurförderfahrzeugs möglichst weit auseinanderfahren, damit die Auflagefläche unter dem Betonständer möglichst groß ist.
- Bei einem Flurförderfahrzeug mit hydraulisch verstellbarem Zinkenverstellgerät entstehen beim Auseinanderfahren der Transportgabeln enorme Kräfte. Dabei können diese den Betonständer beschädigen und unter Umständen die 4 Füße abbrechen.



### 3. Ladungssicherung gegen Kippen in Fahrtrichtung.

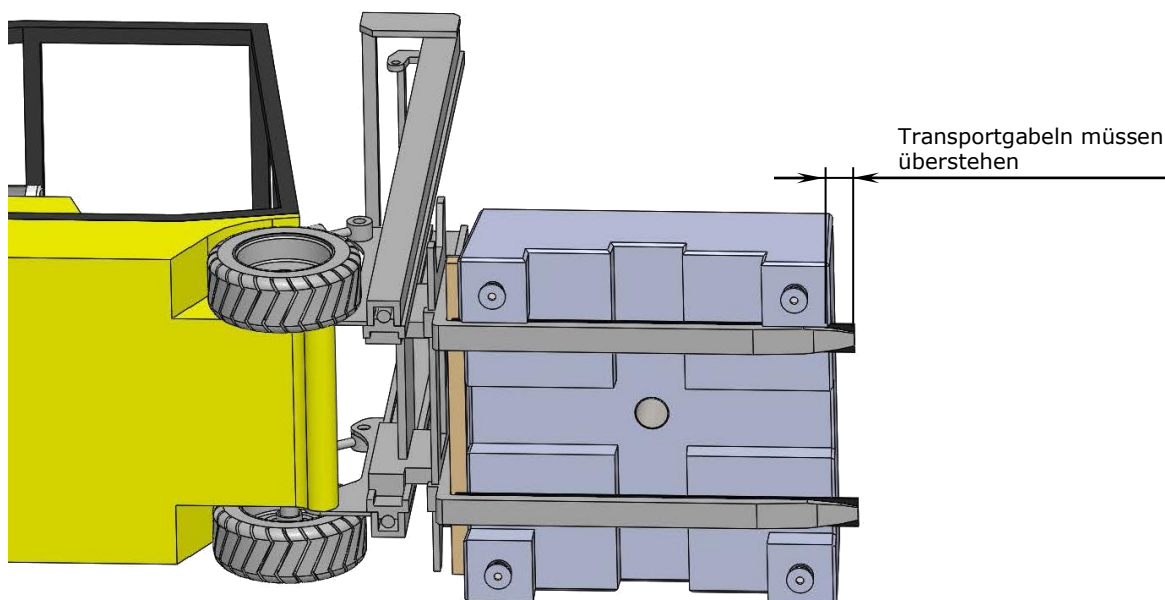


Gefahr

#### **Ein Betonständer, der von den Gabeln herunterfällt kann Sach- und Personenschäden verursachen. Keine Gewährleistung.**

Wenn der Betonständer von den Transportgabeln des Flurförderfahrzeugs herunterfällt, kann dies zu Beschädigungen am Betonständer selbst sowie ggf. an den getroffenen Gegenständen oder dem Bodenbelag führen.

- Die Transportgabeln müssen den Betonständer auf der ganzen Länge tragen. Verwenden Sie Transportgabeln mit einer Länge von min. 1,2 m. Diese müssen beim Transport den Betonständer komplett unterfahren. Nur so kann eine maximal große Auflagefläche gebildet werden.



### 4. Ladungssicherung gegen Verrutschen in Fahrtrichtung.



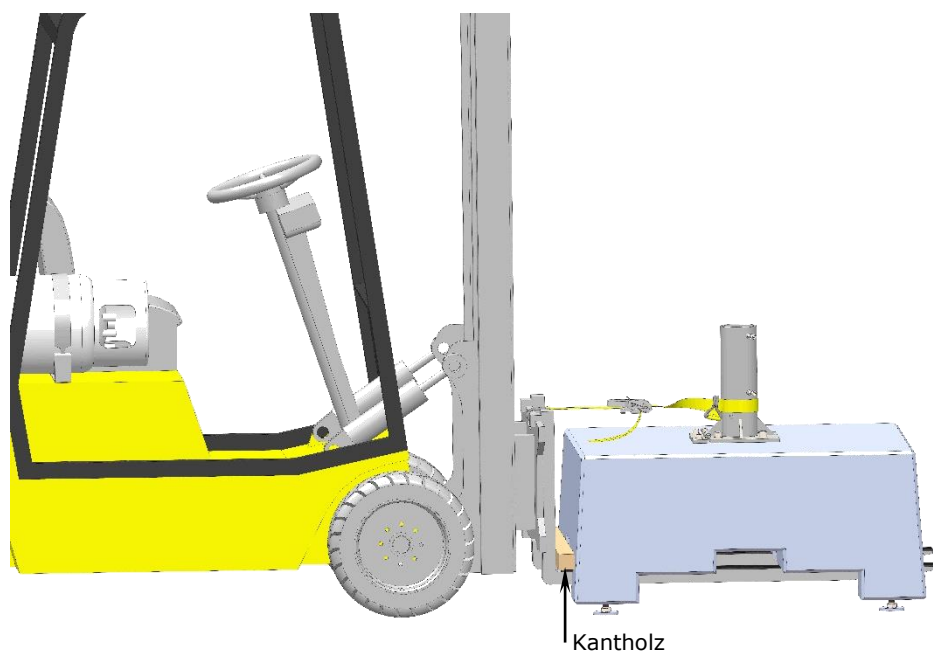
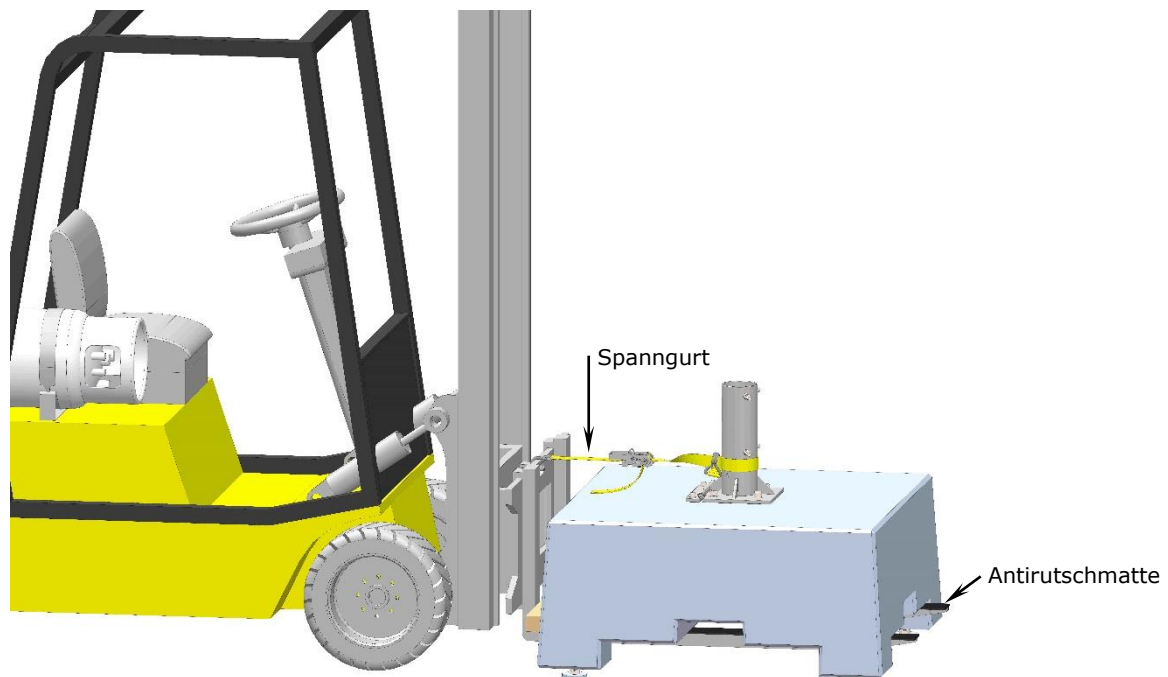
Gefahr

#### **Ein Betonständer, der von den Gabeln herunterrutscht kann Sach- und Personenschäden verursachen. Keine Gewährleistung.**

Wenn der Betonständer von den Transportgabeln des Flurförderfahrzeugs rutscht, kann dies zu Beschädigungen am Betonständer selbst sowie ggf. an den getroffenen Gegenständen oder dem Bodenbelag führen.

- Legen Sie zwischen Betonständer und Transportgabeln auf der ganzen Gabellänge jeweils eine Antirutschmatte. Diese erhöht den Reibungskoeffizient zwischen Beton und Metall.
- Der Betonständer muss mit einem Spanngurt in Fahrtrichtung verzurrt werden. Da sowohl ein starkes Bremsen als auch eine starke Beschleunigung gefährlich werden kann, muss der Betonständer in beide Richtungen fixiert werden. Der Spanngurt muss horizontal um das Hülsen-Oberteil geführt werden und dann am Hubgerüst befestigt werden.

- Legen Sie ein Kantholz zwischen Hubgerüst und Betonständer. Wird dies nicht gemacht, beschädigt die Gabelrundung beim Verzurren die Betonkanten am Betonständer.
- Transport im Schritt-Tempo durchführen. Möglichst sanft Beschleunigen und Abbremsen.
- Verwenden Sie einen neuwertigen Spanngurt der die aktuellen Sicherheitsnormen einhält. Wir empfehlen einen Spanngurt mit Ratsche sowie min. 500 daN. Erläuterung: Bei einer Erdbeschleunigung von  $9.81 \text{ m/s}^2$  entsprechen 500 kg genau 4905 N. Das entspricht 490 daN. Der Wert auf dem Spanngurt sollte also nicht kleiner als ca. 500 daN sein.



5. Den Betonständer ausschließlich ohne Großschirm transportieren.



**Gefahr**

---

**Ein Betonständer mit eingestelltem Großschirm kann Sach- und Personenschäden verursachen. Keine Gewährleistung.**

Wenn der Betonständer inklusive Großschirm transportiert wird, entstehen erhöhte Gefahren. Die Bespannung kann am Hubgerüst verschmutzen. Der Aufbau wird kopflastiger, erhöhte Kipp- und Rutschgefahr. Stromleitungen können beschädigt werden. Darum darf der Transport des Betonständers nicht inklusive eines Großschirmes durchgeführt werden.

- Den Betonständer beim Transport so genau platzieren und ausmessen, dass nicht nachträglich der Betonständer inkl. Großschirm umgesetzt werden muss.
- 

## Montage: Werkzeug und Hilfsmittel

Dieses Kapitel dient zur Unterstützung des Monteurs, damit dieser sich für den Arbeitseinsatz optimal vorbereiten kann. Verwenden Sie die folgende Checkliste um einen reibungslosen und fachgerechten Ablauf der Montage sicherzustellen. Sämtliche Positionen dieser Anleitung sind hier aufgelistet.

Werkzeuge und Hilfsmittel, die sonst auch üblich im Montagefahrzeug mitgeführt werden, dürfen nicht außer Acht gelassen werden. Werkzeuge und Hilfsmittel für die Elektro-Ausstattungen sind nicht definiert und müssen vom zuständigen Elektriker geklärt werden.

Werkzeug:

- neuwertigen Spanngurt, min. 500 daN
- Antirutschmatten
- Kantholz
- Gabelschlüsse Größe 30