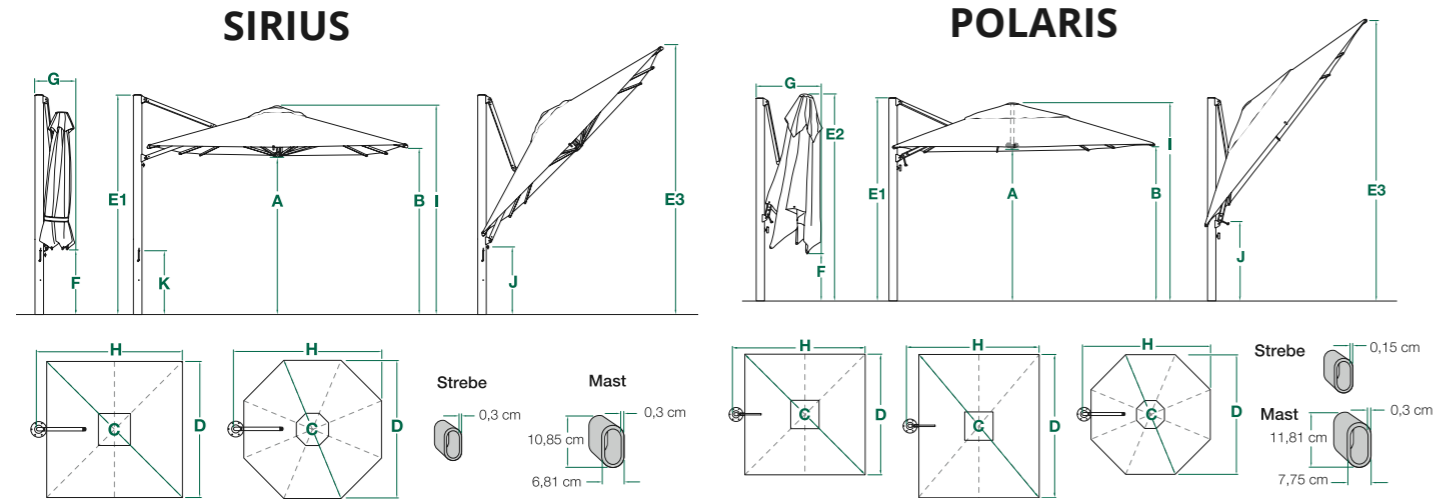
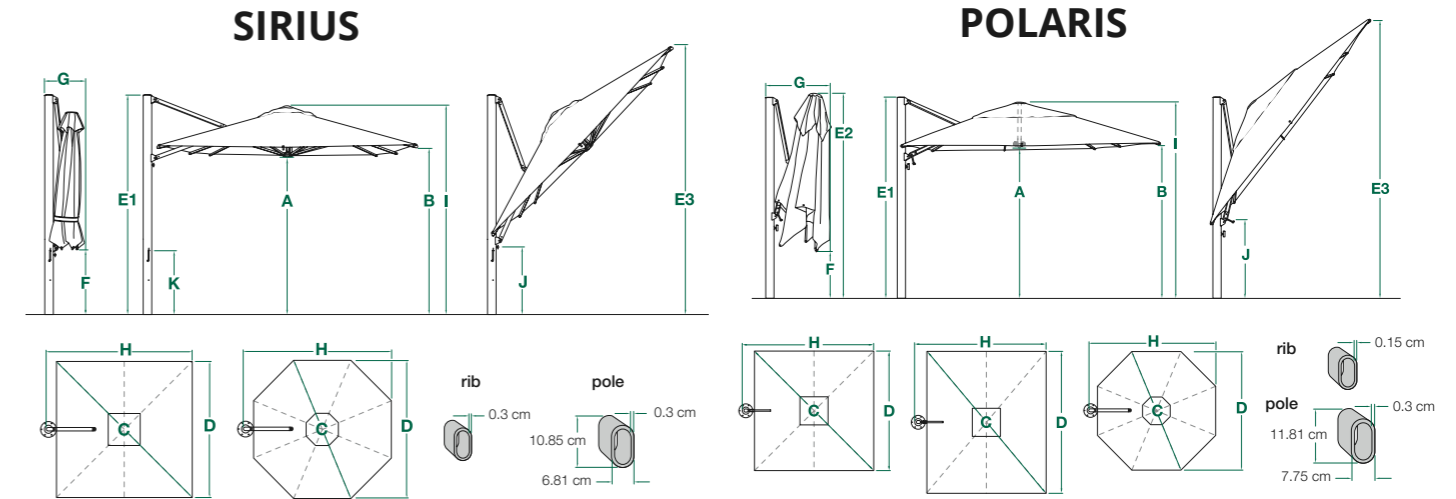


# TECHNISCHE DATEN



Ref.	Beschreibung	SIRIUS-30S	SIRIUS-30	SIRIUS-35	POLARIS-35S	POLARIS-340	POLARIS-40S
	<b>Bestell-Nummer</b>	521300300	521300000	521350000	531350350	531300400	531400400
	<b>Haubenform</b>	quadratisch	achteckig	achteckig	quadratisch	rechteckig	quadratisch
	<b>Haubenfläche</b>	9 m <sup>2</sup>	7,5 m <sup>2</sup>	10,1 m <sup>2</sup>	12,25 m <sup>2</sup>	12 m <sup>2</sup>	16 m <sup>2</sup>
	<b>Größe</b>	300 x 300 cm	Ø 300	Ø 350	350 x 350 cm	300 x 400 cm	400 x 400 cm
A	Höhe unterer Kranz (offen)	1,93	1,98	2,03	2,29	2,18	2,34
B	Höhe Ende Dachstreben (offen)	2,03	2,11	2,13	2,21	2,26	2,21
C	Haubenlänge (diagonal)	4,24	2,69	3,10	4,95	4,98	5,66
D	Haubenbreite	2,97	2,97	3,48	3,51	3,00 / 3,99	3,99
E1	Höhe bis Oberkante Mast	2,74	2,72	2,72	2,87	2,90	2,90
E2	Höhe gesamt (geschlossen)	2,74	2,72	2,72	2,90	2,90	3,10
E3	Höhe gesamt (maximal gekippt)	4,45	3,78	3,94	4,22	3,96	4,65
F	Höhe Ende Dachstreben (geschlossen)	0,48	1,04	0,86	0,41	0,41	0,33
G	Abstand Mast – Haubenende (geschlossen)	0,51	0,51	0,51	0,48	0,48	0,51
H	Abstand Mast – Haubenende (offen)	3,35	3,18	3,58	3,89	3,40	4,34
I	Höhe bis Oberseite Haube (offen)	2,57	2,57	2,57	2,82	2,79	2,95
J	Höhe bis Hebel Neigungsverstellung	0,94	0,97	0,86	0,91	1,12	1,12
K	Höhe bis Kurbel	0,89	0,89	0,89	---	---	---
	<b>Mindestgewicht Standfuß</b>	120 kg	120 kg	120 kg	240 kg	240 kg	430 kg
	<b>Netto UVP</b>	2.407,56 €	2.100,84 €	2.205,88 €	3.525,21 €	4.033,61 €	3.718,49 €
	<b>Betto UVP</b>	2.865 €	2.500 €	2.625 €	4.195 €	4.800 €	4.425 €

# PRODUCT SPECIFICATIONS



Ref.	Description	SIRIUS-30S	SIRIUS-30	SIRIUS-35	POLARIS-35S	POLARIS-340	POLARIS-40S
	<b>Item No.</b>	521300300	521300000	521350000	531350350	531300400	531400400
	<b>Canopy Shape</b>	square	octagon	octagon	square	rectangle	square
	<b>Coverage</b>	9 m <sup>2</sup>	7.5 m <sup>2</sup>	10.1 m <sup>2</sup>	12.25 m <sup>2</sup>	12 m <sup>2</sup>	16 m <sup>2</sup>
	<b>Size</b>	300 x 300 cm	Ø 300	Ø 350	350 x 350 cm	300 x 400 cm	400 x 400 cm
A	Lower Hub Height (open)	1.93	1.98	2.03	2.29	2.18	2.34
B	Rib End Height (open)	2.03	2.11	2.13	2.21	2.26	2.21
C	Canopy Length (diagonal)	4.24	2.69	3.10	4.95	4.98	5.66
D	Canopy Width	2.97	2.97	3.48	3.51	3.00 / 3.99	3.99
E1	Height to Mast Top	2.74	2.72	2.72	2.87	2.90	2.90
E2	Overall Height (closed)	2.74	2.72	2.72	2.90	2.90	3.10
E3	Overall Height (max tilt)	4.45	3.78	3.94	4.22	3.96	4.65
F	Rib End Height (closed)	0.48	1.04	0.86	0.41	0.41	0.33
G	Mast End to Canopy Edge (closed)	0.51	0.51	0.51	0.48	0.48	0.51
H	Mast End to Canopy Edge (open)	3.35	3.18	3.58	3.89	3.40	4.34
I	Height to Canopy Top (open)	2.57	2.57	2.57	2.82	2.79	2.95
J	Height to Slider Car	0.94	0.97	0.86	0.91	1.12	1.12
K	Height to Crank Handle	0.89	0.89	0.89	---	---	---
	<b>Min. Base Weight</b>	120 kg	120 kg	120 kg	240 kg	240 kg	430 kg
	<b>Net RRP</b>	2.407,56 €	2.100,84 €	2.205,88 €	3.525,21 €	4.033,61 €	3.718,49 €
	<b>Gross RRP</b>	2.865 €	2.500 €	2.625 €	4.195 €	4.800 €	4.425 €