

## Einbauanleitung DMZ129 / DMZ029

Sonderanfertigung Ankerplatte zum Aufdübeln mit Ankerhülsen-Oberteil DMZ118 für Typ MEZZO/ DACAPO/ FILIUS. Diese Lösung ist nicht für abgedichtete Dächer, Balkone und Terrassen geeignet. Hierfür muss die Befestigung DMZ186 gewählt werden.

Die vorliegende Einbauanleitung enthält die erforderlichen Hinweise zu Montage und Betrieb dieser Ankerplatte. Um Missverständnisse zu vermeiden, müssen Sie diese Bedienungsanleitung durchlesen und für den späteren Gebrauch aufbewahren.



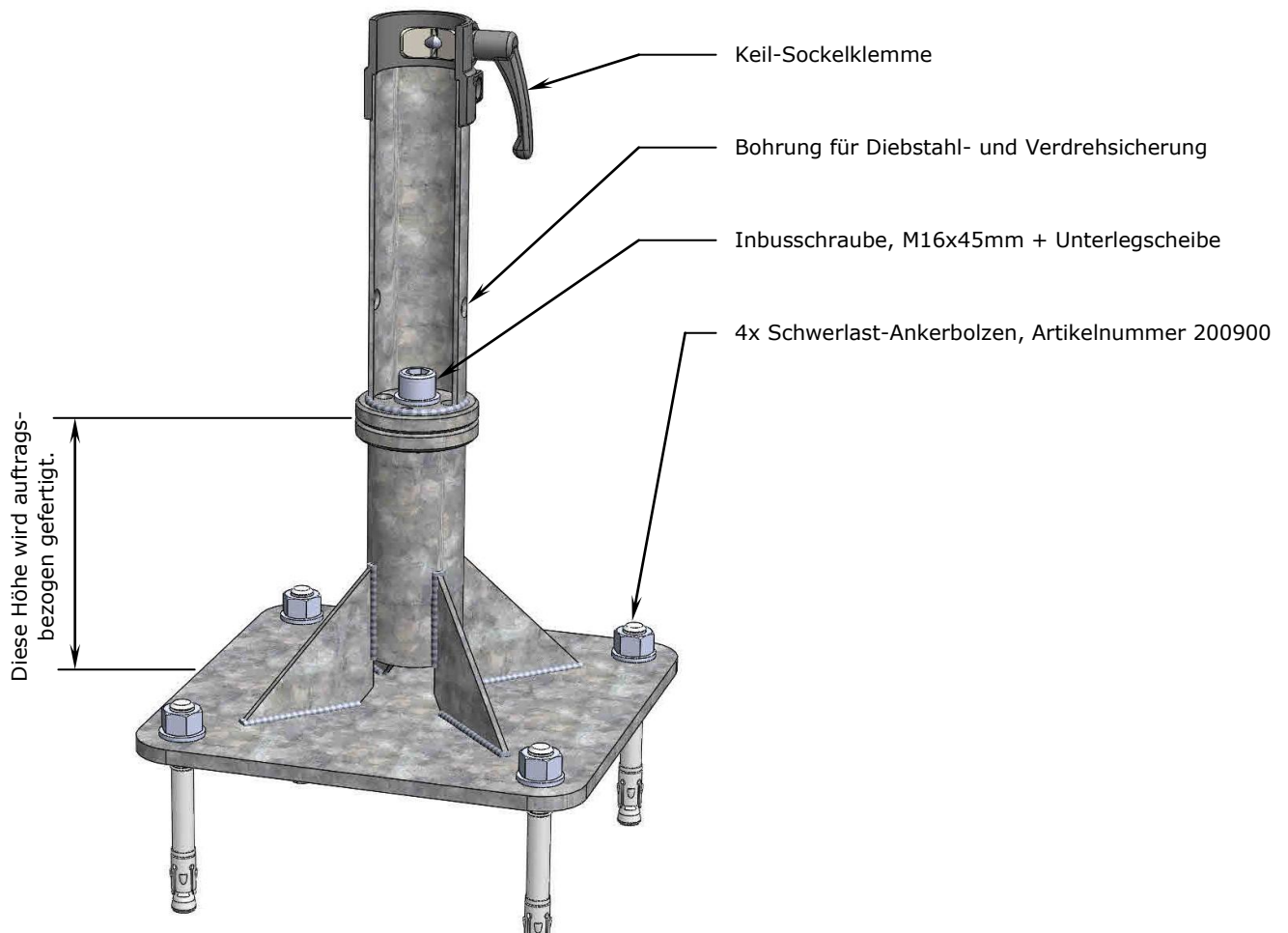
Vorsicht

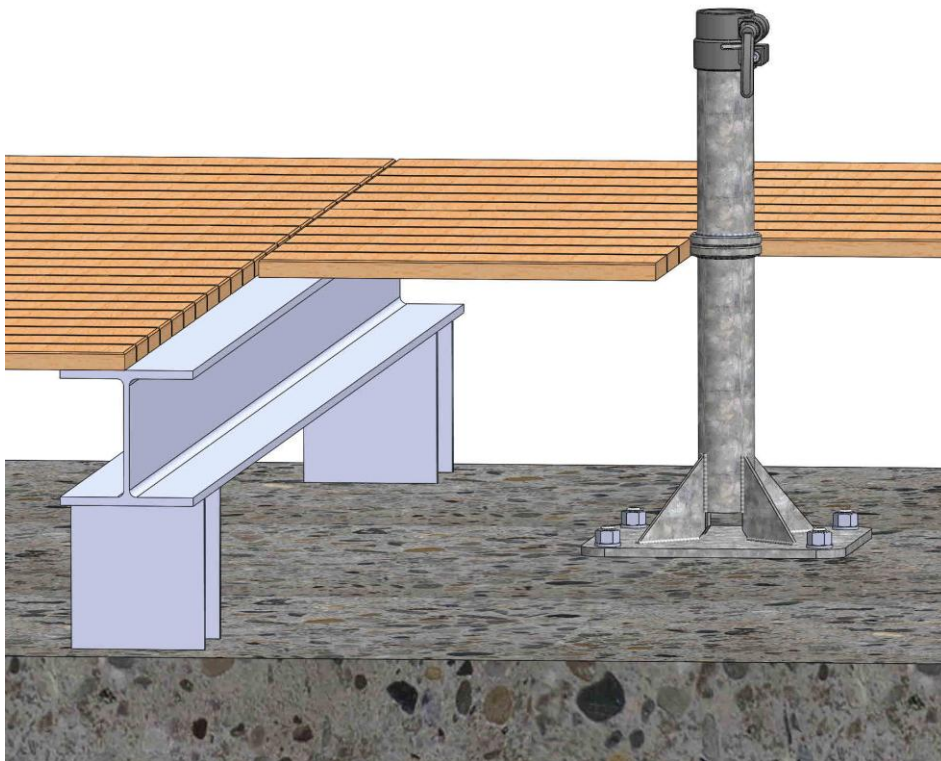
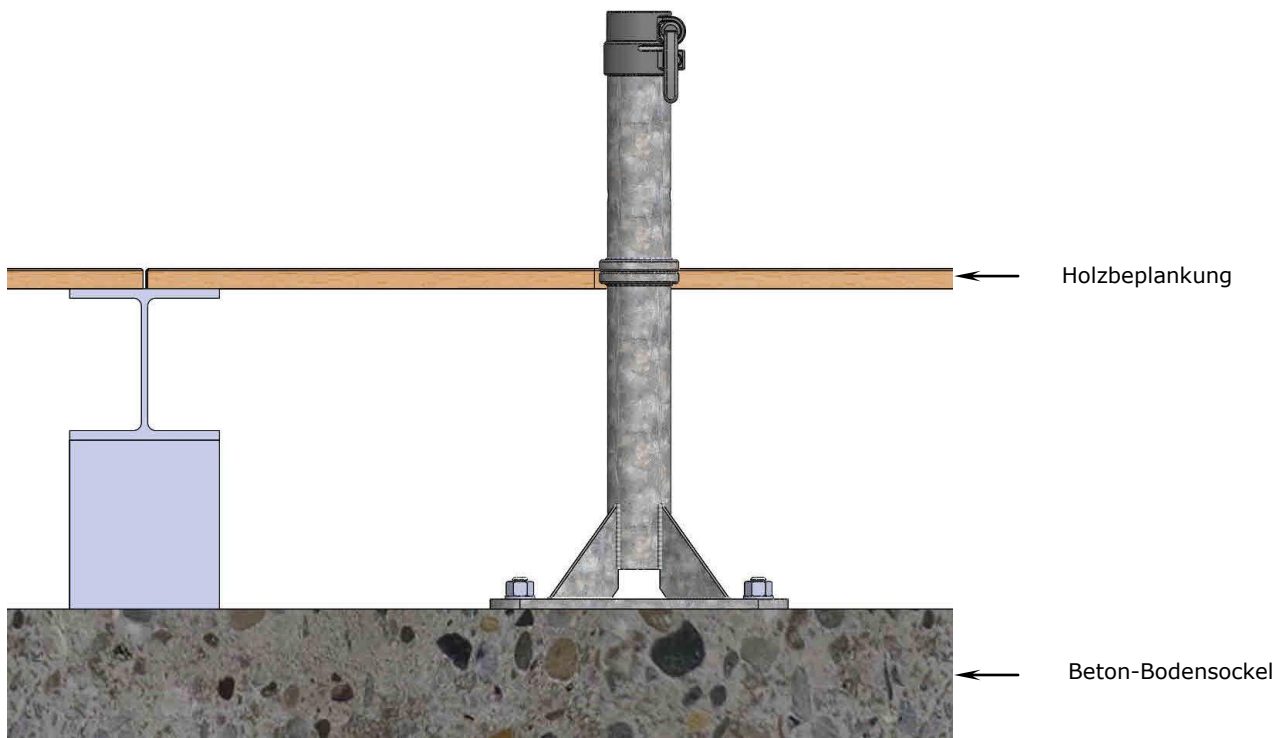
### Missachtung der Bedienungsanleitung kann zu Personen- und Sachschäden führen.

Bei Missachtung der hier vorliegenden Bedienungsanleitung übernimmt der Hersteller weder Haftung noch Gewährleistung.

- Befolgen Sie alle Sicherheitshinweise.
- Wenn Sie irgendeinen Teil dieser Bedienungsanleitung nicht verstehen, setzen Sie sich mit Ihrem May-Händler in Verbindung.

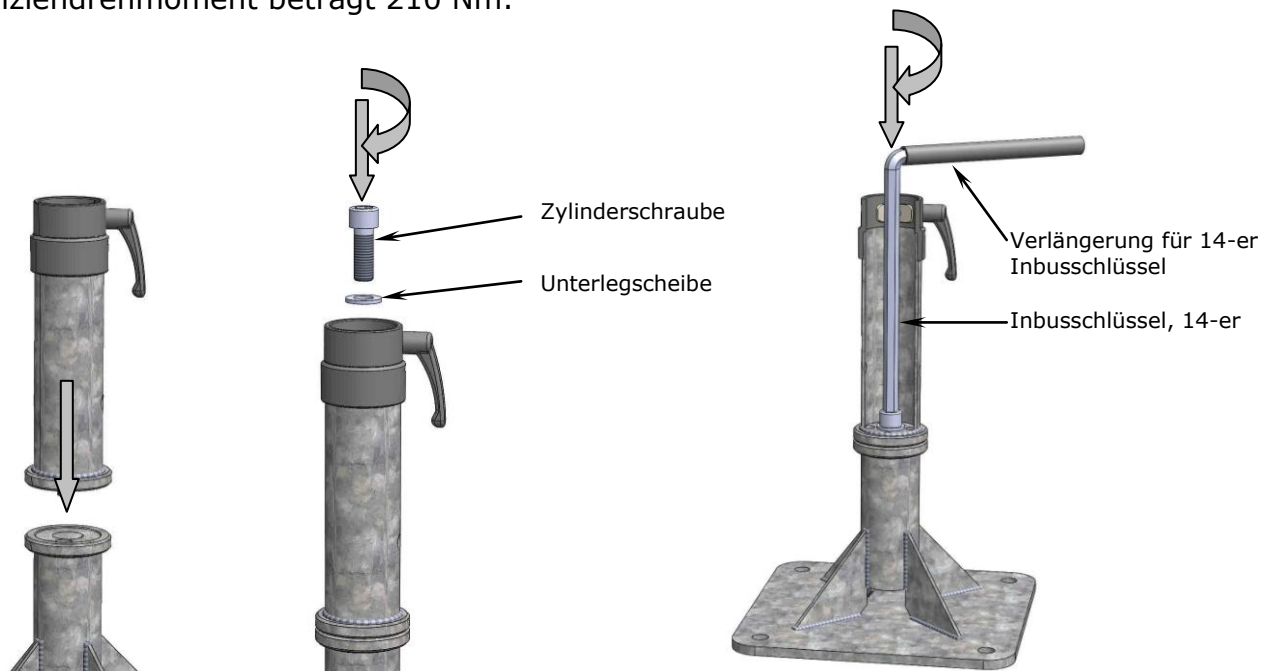
## Einbauzeichnung





## Oberteil aufschrauben

1. Schrauben Sie das Oberteil auf die Ankerplatte (vgl. Abbildung). Stecken Sie dazu die 16-er Unterlegscheibe auf die M16x35mm-Zylinderschraube und ziehen Sie diese an. Benutzen Sie dazu den mitgelieferten 14-er Inbusschlüssel und die Verlängerung. Das korrekte Anziehdrehmoment beträgt 210 Nm.



Vorsicht

### Schrauben, die falsch angezogen werden, lösen sich.

Eine zu schwach angezogene Schraube kann keine Vorspannkraft aufbauen und erreicht somit nicht genügend Selbsthemmung. Wird die Schraube zu fest angezogen bzw. überdreht, kann sich die Schraubverbindung lösen.

- Ziehen Sie die Schraube mithilfe des gelieferten Inbusschlüssels und der Verlängerung von Hand an. Machen Sie dies mit dem größtmöglichen Kraftaufwand. Eine Überdrehung mithilfe des mitgelieferten Inbusschlüssels und der Verlängerung ist praktisch unmöglich.
- Das korrekte Drehmoment für einen Drehmomentschlüssel beträgt 210 Nm.

## Positionierung der DMZ129 / DMZ029

1. Positionieren Sie die DMZ129 / DMZ029 durch genaues Ausmessen der Schirmachse. Halten Sie einen Sicherheitsabstand zwischen den Schirmen / Hauswand.



Vorsicht

---

### **Schirme, die zu eng platziert sind, erfahren vorzeitigen Verschleiß.**

Schirme können geringfügig schwanken und dadurch, bei zu geringem Sicherheitsabstand, Scheuer- und Abriebstellen der Bespannung an den Speichenenden verursachen.

- Platzieren Sie Ihre Sonnenschirme so, dass ca. 20 cm Sicherheitsabstand zwischen den Schirmen (oder zwischen Schirm und Hauswand) ist.
- 

2. Richten Sie die DMZ129 / DMZ029 vertikal aus.



Vorsicht

---

### **Schrauben, die falsch angezogen werden, lösen sich.**

Eine zu schwach angezogene Schraube kann keine Vorspannkraft aufbauen und erreicht somit nicht genügend Selbsthemmung. Wird die Schraube zu fest angezogen bzw. überdreht, kann sich die Schraubverbindung lösen.

- Ziehen Sie die M16-Schraube mithilfe des gelieferten Inbusschlüssels und der Verlängerung von Hand an. Machen Sie dies mit dem größtmöglichen Kraftaufwand. Eine Überdrehung mithilfe des mitgelieferten Inbusschlüssels und der Verlängerung ist praktisch unmöglich.
  - Das korrekte Drehmoment für einen Drehmomentschlüssel beträgt 210 Nm.
- 



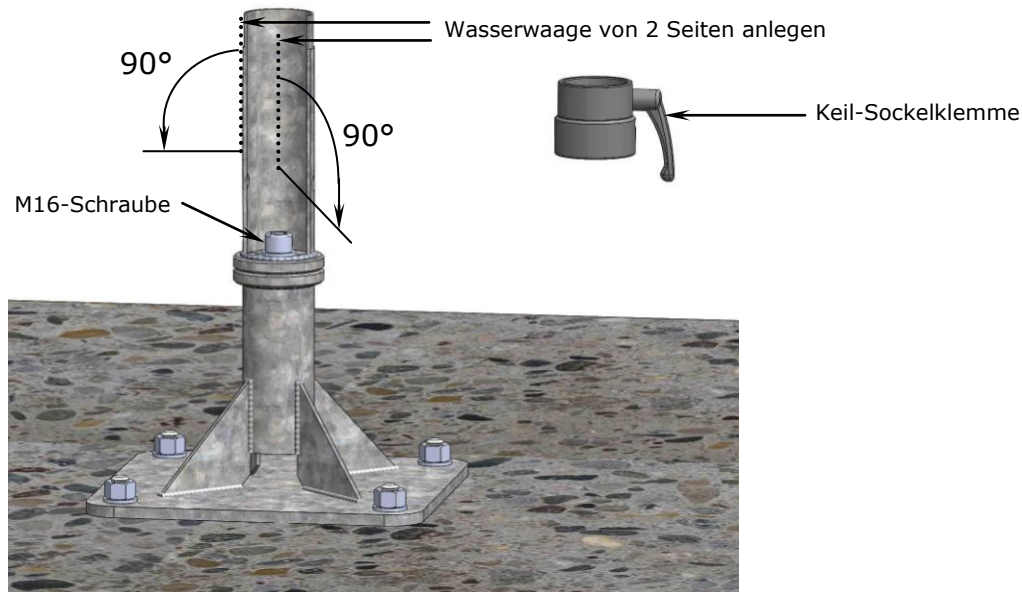
Hinweis

---

### **Damit der Schirm senkrecht steht, muss die DMZ129 / DMZ029 senkrecht festgeschraubt werden.**

Wenn das Oberteil der DMZ129 / DMZ029 nicht absolut vertikal ausgerichtet ist, stehen auch die Schirme darin schräg. Das würde das optische Erscheinungsbild der Schirme abwerten. Speziell bei mehreren Schirmen in einer Flucht bzw. Reihe fällt das sofort auf.

- Die M16- Schrauben fest anziehen.
  - Keil- Sockelklemme abnehmen.
  - Richten Sie die DMZ129 / DMZ029 mittels Wasserwaage aus (vgl. Abbildung).
  - Wenn Oberteil vertikal steht, die Keil- Sockelklemme aufschrauben.
-



3. Richten Sie die DMZ129 / DMZ029 so aus, dass die Grundplatte des Unterteils korrekt mit der Oberkante des Terrassenbodens abschließt.

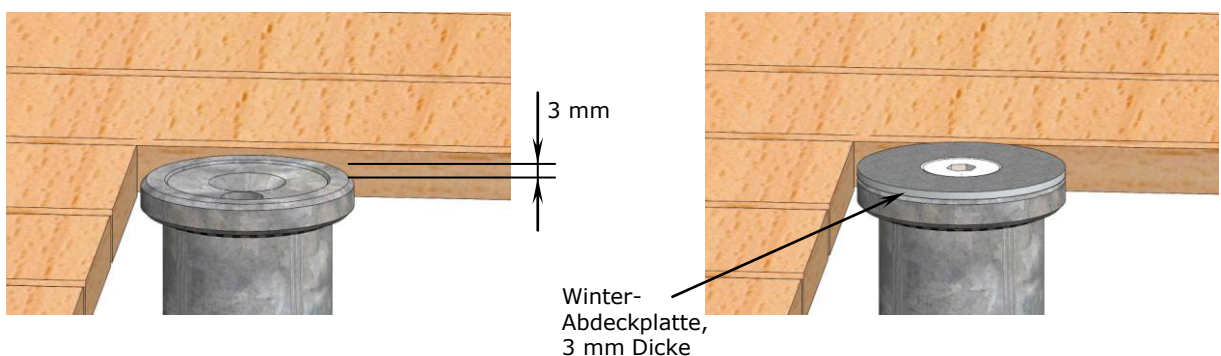


Hinweis

### **Stolperfalle vermeiden.**

Damit die Abdeckplatte (bei Abnahme des Ankerhülsen-Oberteils im Winter) ebenerdig abschließt, muss das Unterteil 3 mm tiefer als die Terrassen-Oberfläche sein (vgl. Abbildung). Die Differenz von 3 mm ist die Dicke der Abdeckplatte aus Riffelblech.

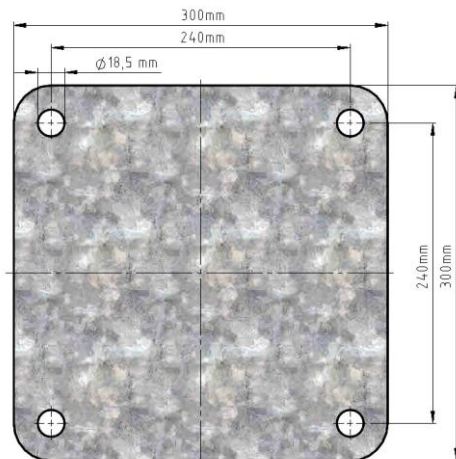
- Bestellen Sie das Unterteil passend, um die Distanz zwischen Oberkante Betonfundament und Oberkante Terrassenboden zu überbrücken. Für die Einzelanfertigung gibt es ein spezielles Bestelldokument der Firma May.
- Im Zweifelsfall das Unterteil etwas zu kurz bestellen, damit Sie mit Keilen aufbocken können. Beachten Sie, dass bei einem zu hohen Unterteil nicht mehr korrigiert werden kann.





## Ankerplatte aufdübeln

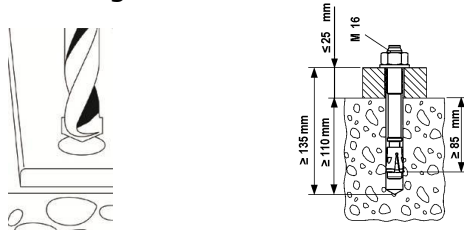
1. Bringen Sie die 4 Bohrungen für Dübel mit Schlagbohrer in die Stahlbeton-Decke an. Die Ankerplatte weist folgendes Bohrbild auf:



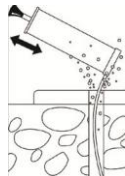
2. Verschrauben Sie die Ankerplatte auf das Betonfundament. Bei Schwerlast-Ankerbolzen Ihrer Wahl befolgen Sie die Hinweise des Herstellers. Von der Firma May gelieferte Schwerlast-Ankerbolzen werden wie folgt angebracht.

Artikelnummer 200900, Gewindestange mit Mutter, Edelstahl A4:

- a. Mit Schlagbohrer  $\varnothing 16$  mm min. 110 mm tief in den Beton bohren.



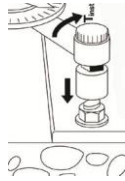
- b. Mit Druckluft die Bohrung reinigen.



- c. Schwerlastanker einschlagen. Vor dem Einschlagen ist die Sechskantmutter in die optimale Montageposition zu bringen (Einschlagzapfen an Gewindestange steht ca. 2 bis 3 mm aus der Sechskantmutter vor).



d. Mit einem Drehmomentschlüssel die Mutter mit 110 Nm anziehen.



**Gefahr**

### Ein fallender Schirm kann lebensgefährliche Verletzungen verursachen.

Wenn die Schwerlast-Ankerbolzen nicht entsprechend der Schirmgröße dimensioniert sind, kann der Schirm umfallen und Verletzungen verursachen.

- Berechnen und Dimensionieren Sie die Dübel ausschließlich mit einem Fachmann.
- Schwerlast-Ankerbolzen der Firma May sind zugelassen für gerissenen und ungerissenen Beton B25 bis B55 bzw. C20/25 bis C50/60, sowie für Beton B15 und Naturstein mit dichtem Gefüge.

## Einlagerung / Abbau

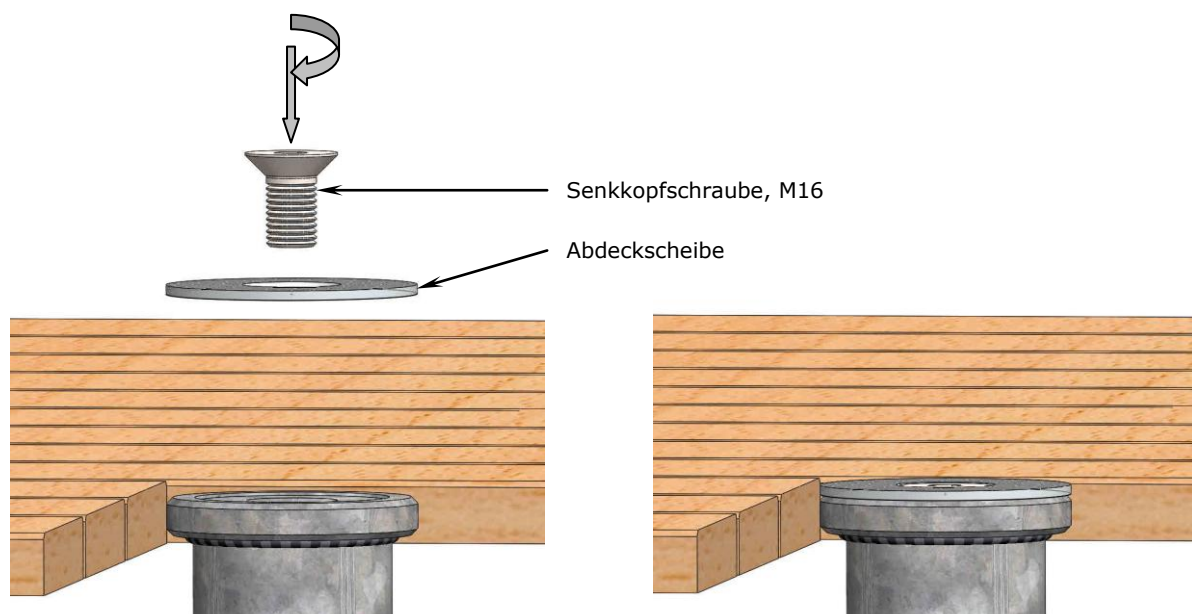
1. Schirm aus der Ankerhülse heben.
2. Ankerhülsen-Oberteil abschrauben.
3. Abdeckscheibe auf Ankerhülsen-Unterteil aufschrauben (vgl. Abbildung).



**Vorsicht**

### Gewinde kann beschädigt werden.

Ohne Abdeckscheibe spült Schmutzwasser Sand in die Gewindeflanken. Sand ist härter als Stahl, dadurch wird beim Eindrehen der Schraube das Gewinde beschädigt.



- Bei zwei oder mehreren Schirmen sollten Sie die Schirme und das dazu gehörige Zubehör (mit Schlagzahlen oder wasserfestem Marker) kennzeichnen, sobald diese (z.B. für die Wintereinlagerung) demontiert werden.

---

**Eine Kennzeichnung spart viel Zeit und schafft Ordnung.**

**Tipp**

Mit einer Kennzeichnung lässt sich problemlos jeder Schirm seinem Platz zuordnen, so dass die Schirme wieder parallel zur Hauswand oder zueinander stehen.

- Für eine eindeutige Zuordnung kennzeichnen Sie den Hauptmast, das Ankerhülsen-Oberteil und –Unterteil, mit der gleichen Nummer, z.B. Schirm 1 alle drei Bauteile mit der Nummer „1“ kennzeichnen, Schirm 2 alle drei Bauteile mit der Nummer „2“ kennzeichnen etc.

- 
- Fetten Sie die Schrauben regelmäßig ein, um Einrosten zu verhindern.

## Projektmanagement

Dieses Befestigungselement sollte vor Ort mit allen Beteiligten abgesprochen werden. Wenn in der Planungsphase diese Anleitung an alle verteilt wird, können alle Argumente abgeglichen werden und somit Kosten bei einer Fehlplanung gespart werden. Sollte dieses Befestigungselement nicht optimal sein, können Sie eine andere Variante aus dem Programm der Firma MAY wählen. Sonderanfertigungen sind nach Wunsch und Aufwand möglich.

Folgende Parteien können involviert sein:

- Hauseigentümer: Zustimmung der Baumaßnahme, Kostenübernahme, Auftragserteilung usw.
- Pächter / Gastronom: Ist die Positionierung der Schirme für die Bestuhlung sinnvoll, Kostenübernahme usw.
- Architekt: rechtliche Planung allgemein, Positionierung, Statik des Flachdaches (dynamische und statische Belastung durch Gewicht und Wind), Steuerung und Kontrolle der Handwerker usw.
- Handwerker: Dachdecker klärt und macht die Ausführung der Befestigung, Dichtungsbahnen beachten, Schwerlastanker setzen usw.
- Elektriker: Stromanschluss definieren, Kabel und Ansteuerung klären usw.

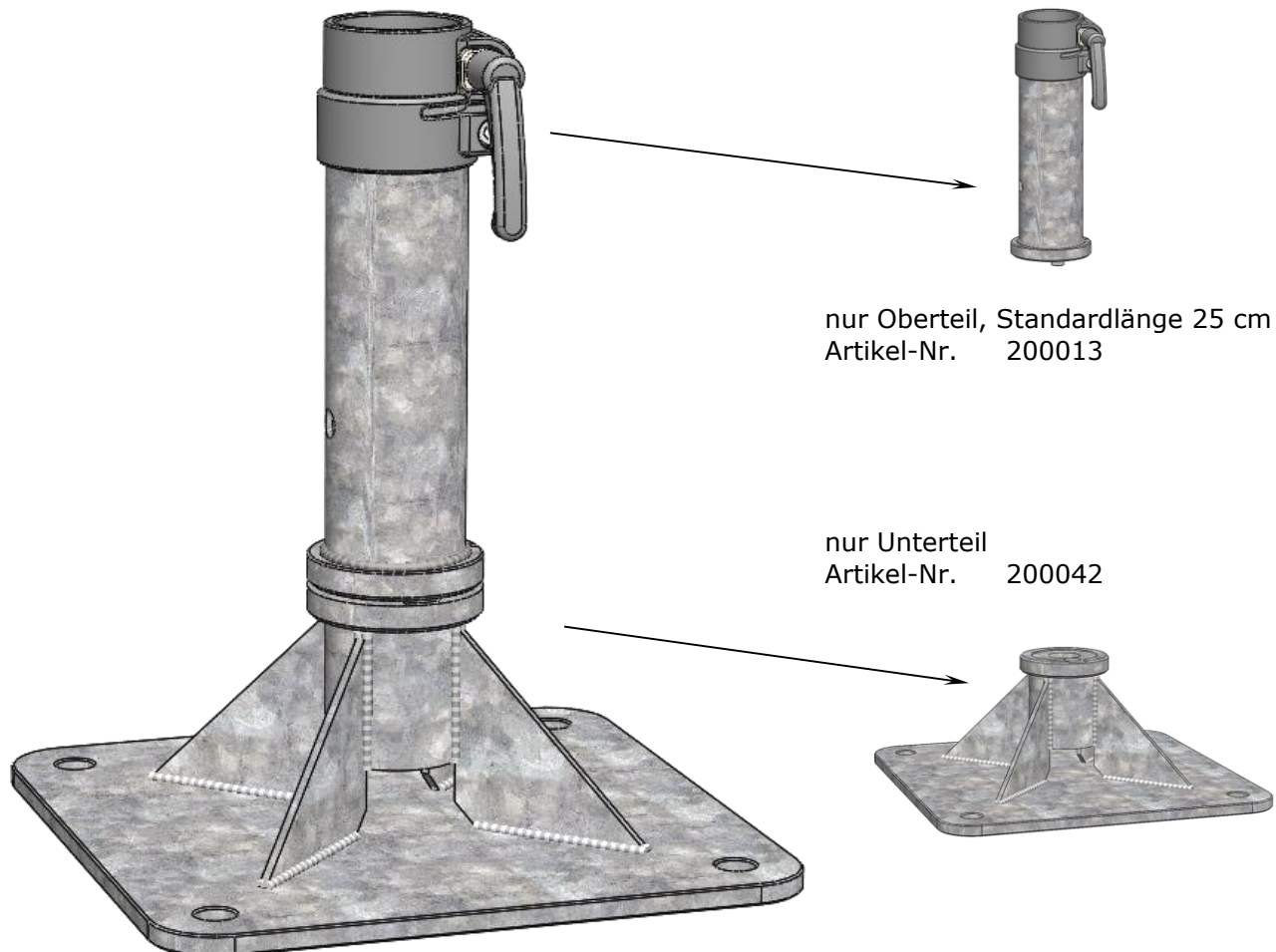


# Ankerplatte zum Aufdübeln mit Hülsen-Oberteil, DMZ129



Dieses Bestellformular muss der Firma MAY zur Produktion vollständig ausgefüllt vorliegen.

Artikel-Nr. DMZ129: 2-tlg. Oberteil abschraubbar, für Schirmmast-Ø 55 mm



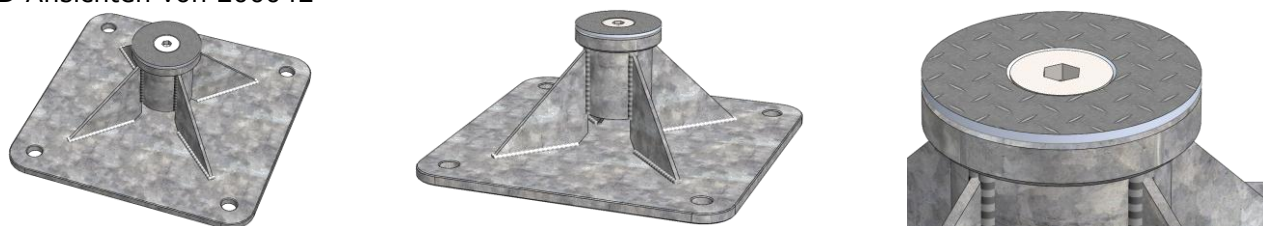
3-D Ansichten von DMZ129



Kombinierbar mit Dorn und Vorhangschloss, Artikel-Nr. 200194.



3-D Ansichten von 200042



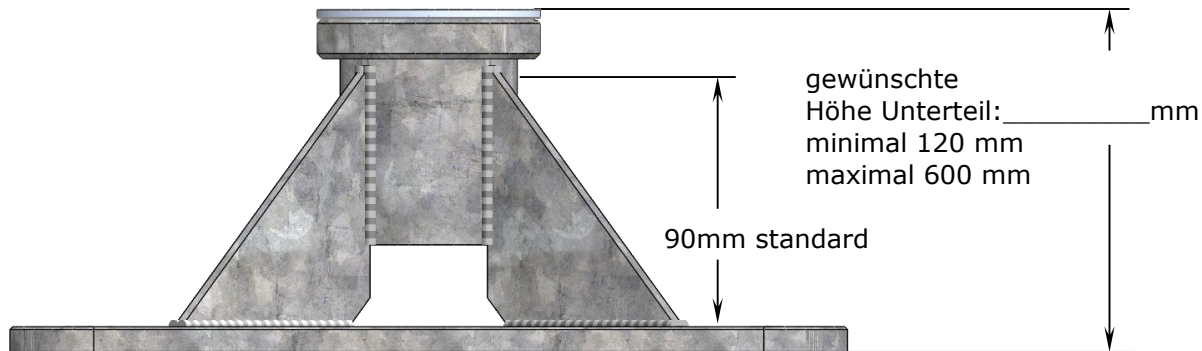
# Ankerplatte zum Aufdübeln mit Hülsen-Oberteil, DMZ129



Dieses Bestellformular muss der Firma MAY zur Produktion vollständig ausgefüllt vorliegen.

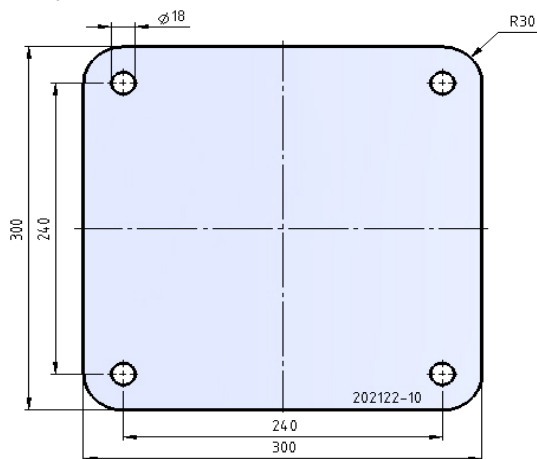
Grundsockel von DMZ129 (200042) mit Winterabdeckung

Jede Platte wird auftragsbezogen gefertigt. Bei Bestellung bitte Höhe inkl. Abdeckplatte angeben.



Wenn die "Höhe Unterteil" kleiner als 120 mm sein soll, muss die Ausführung DMZ029 verwendet werden.

Grundplatte:



Bohrungen für Schwerlastanker nicht ohne Grundplatte an Baustelle bohren. Es sind insgesamt 4 Schwerlastanker notwendig. Erhältlich unter der Artikelnummer 200900, in Edelstahl A4.

Bei Auftragserteilung bitte folgende Felder ausfüllen.

Stückzahl: \_\_\_\_\_ (Pflichtfeld)

(Händler-) Name / Adresse: \_\_\_\_\_ (optional)

(Händler-) Kommission: \_\_\_\_\_ (optional)

(Händler-) Auftragsnummer: \_\_\_\_\_ (optional)

(Händler-) Sachbearbeiter: \_\_\_\_\_ (optional)

Auftrag erteilt: \_\_\_\_\_ (Pflichtfeld)

Name

Datum

Nur für Firma May Gerätebau GmbH:

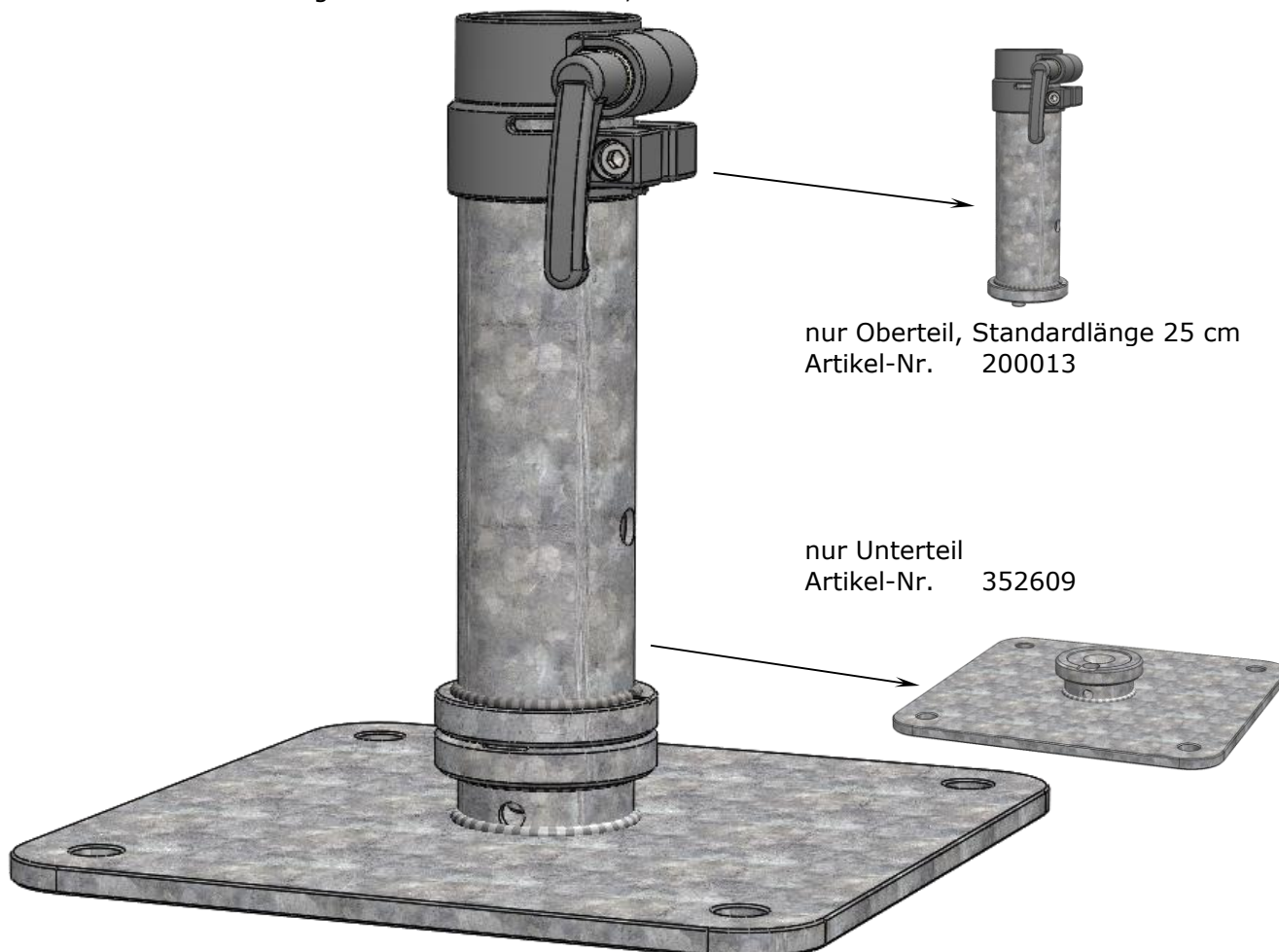
Auftragsnummer: \_\_\_\_\_

# Ankerplatte zum Aufdübeln mit Ankerhülsenoberteil, DMZ029



Dieses Bestellformular muss der Firma MAY zur Produktion vollständig ausgefüllt vorliegen.

Artikel-Nr. DMZ029: 2-tlg. Oberteil abschraubbar, für Schirmmast-Ø 55 mm



3-D Ansichten von DMZ029



Kombinierbar mit Dorn und Vorhangschloss, Artikel-Nr. 200194.



3-D Ansichten von 352609



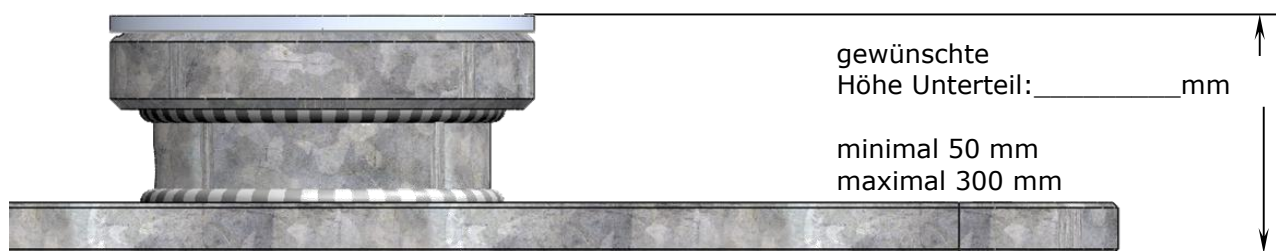
# Ankerplatte zum Aufdübeln mit Ankerhülsenoberteil, DMZ029



Dieses Bestellformular muss der Firma MAY zur Produktion vollständig ausgefüllt vorliegen.

Grundsockel von DMZ029 (352609) mit Winterabdeckung

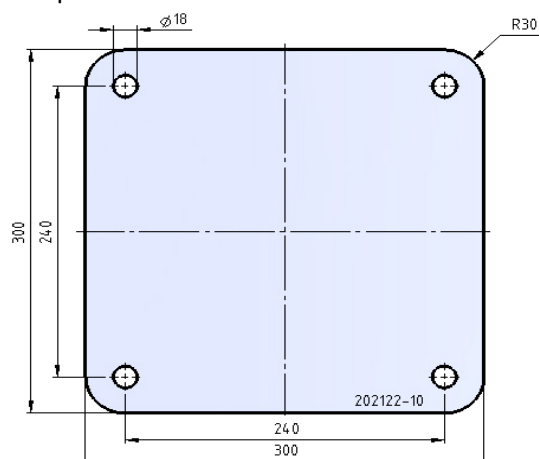
Jede Platte wird auftragsbezogen gefertigt. Bei Bestellung bitte Höhe inkl. Abdeckplatte angeben. (Die Abbildung ist aus Platzgründen beschnitten.)



Stahlplatte 12 mm

Wenn die "Höhe Unterteil" größer als 120 mm sein soll, sollte die Ausführung DMZ129 verwendet werden.

Grundplatte:



Bohrungen für Schwerlastanker nicht ohne Grundplatte an Baustelle bohren. Es sind insgesamt 4 Schwerlastanker notwendig. Erhältlich unter der Artikelnummer 200900, in Edelstahl A4.

Bei Auftragserteilung bitte folgende Felder ausfüllen.

Stückzahl: \_\_\_\_\_ (Pflichtfeld)

(Händler-) Name / Adresse: SunLiner GmbH



(optional)

(Händler-) Kommission: \_\_\_\_\_ (optional)

(Händler-) Auftragsnummer: \_\_\_\_\_ (optional)

(Händler-) Sachbearbeiter: \_\_\_\_\_ (optional)

Auftrag erteilt: \_\_\_\_\_ (Pflichtfeld)

Name

Datum

Nur für Firma May Gerätebau GmbH:

Auftragsnummer: \_\_\_\_\_