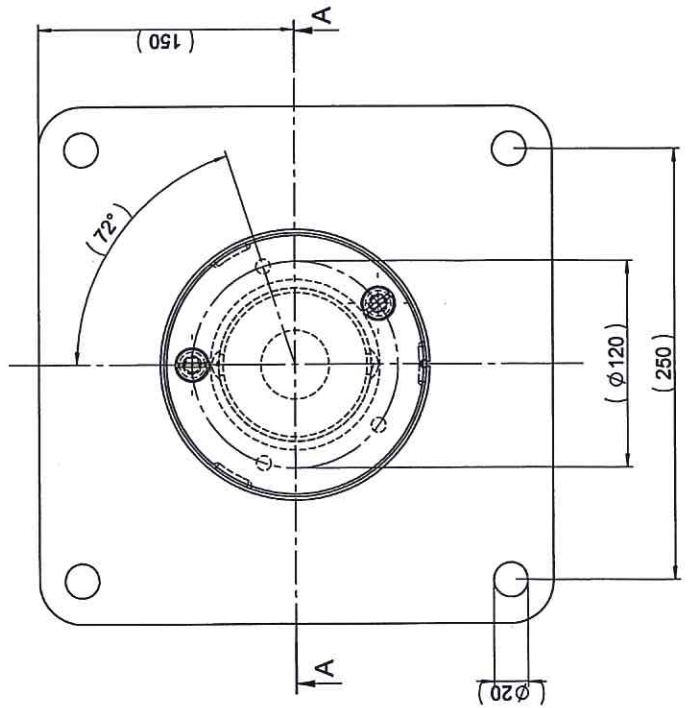
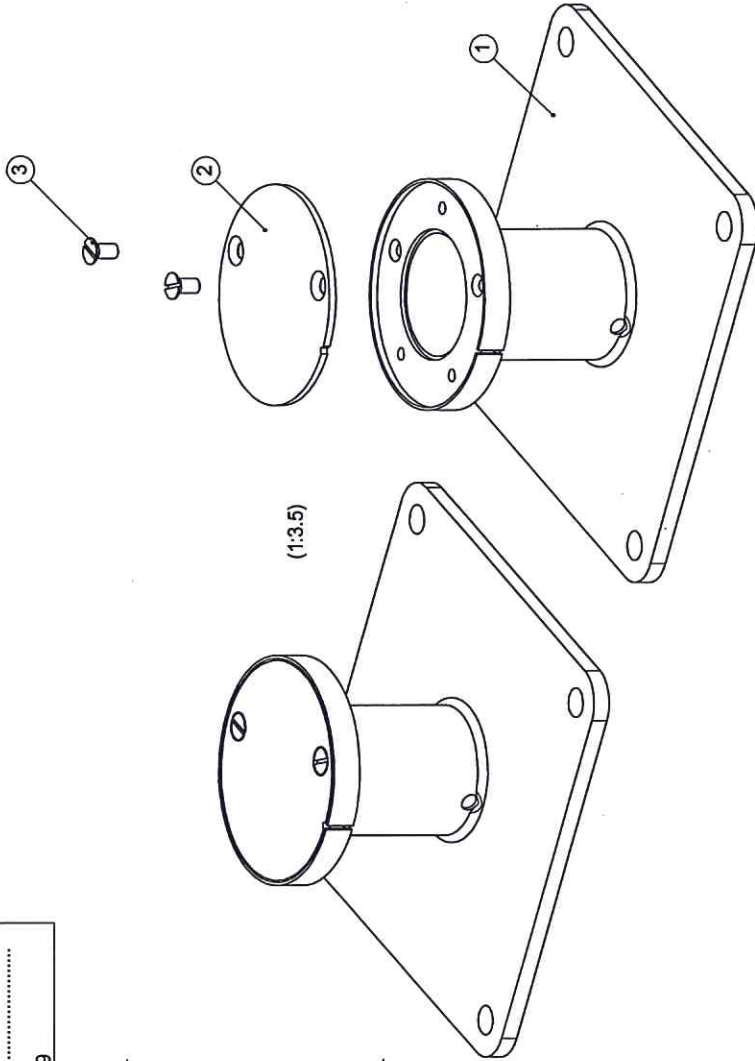
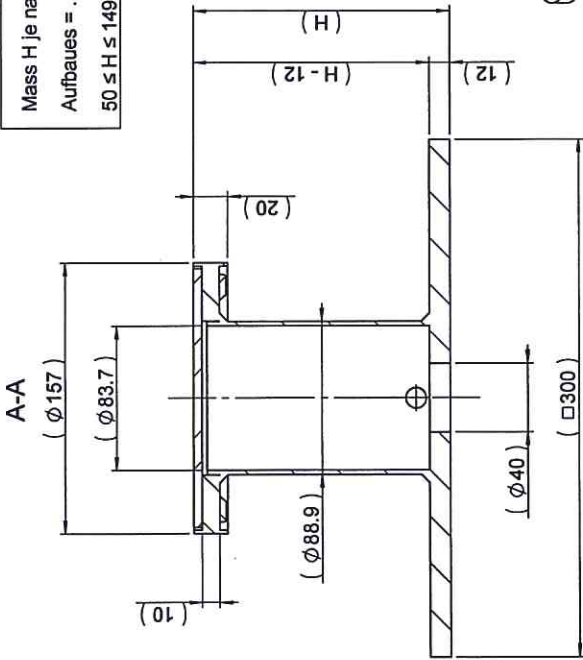


Montageplatte M4 spezial

Art. 35001 226 932

Mass H je nach Dicke des Aufbaues =
 $50 \leq H \leq 149$



350 01 226932A