

Bedienungsanleitung Infrarot-Heizstrahler mit Drehhalter

Die vorliegende Bedienungsanleitung enthält die erforderlichen Hinweise zu Montage und Betrieb Ihres May-Infrarot-Heizstrahlers. Um den sicheren Betrieb kennen zu lernen, müssen Sie diese Bedienungsanleitung durchlesen und für den späteren Gebrauch aufbewahren.



Vorsicht

Missachtung der Bedienungsanleitung kann zu Sachschäden führen.

Bei Missachtung der hier vorliegenden Bedienungsanleitung übernimmt der Hersteller weder Haftung noch Gewährleistung.

- Befolgen Sie alle Sicherheitshinweise.
 - Wenn Sie irgendeinen Teil dieser Bedienungsanleitung nicht verstehen, setzen Sie sich mit Ihrem May-Händler in Verbindung.
-

Wichtige Hinweise



Gefahr

Betreiben Sie den Wärmeheizstrahler an einem FI-Schutzschalter 30mA.



Gefahr

Der Wärmeheizstrahler ist ausschließlich für den waagrechten Einsatz geprüft und zugelassen.



Gefahr

Die Befestigungshöhe darf, gemessen ab Unterkante Strahlergehäuse, 1.8m nicht unterschreiten. D.h. nehmen Sie die Wärmeheizstrahler ausschließlich bei vollständig geöffnetem Schirm in Betrieb.



Gefahr

Reparaturen sind nur von einer Elektrofachkraft auszuführen.



Gefahr

Halten Sie Kinder vom Strahler fern.

Sicherheitsbestimmungen

1. Benutzen Sie zum Ein- und Ausschalten des Heizstrahlers ausschließlich den Schalter am Gehäuse und nicht die Steckverbindung.

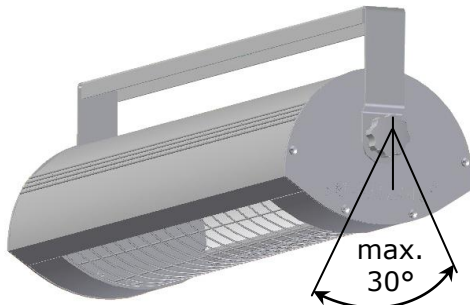


Vorsicht

Verbinden der Stecker unter Spannung beschädigt die Bauteile: Sachschaden.

Montieren Sie die Steckverbindung nur dann, wenn der Schirm nicht unter Spannung/Strom steht.

2. Zum Verstellen der Strahlrichtung, das Gerät abschalten und abkühlen lassen. Halten Sie einen Schwenkbereich von maximal 30° ein.



3. Das Gerät darf nicht ohne Schutzgitter betrieben werden.



Gefahr

Bei direktem Kontakt mit Lampe entsteht Verbrennungsgefahr: Sach- und Personenschäden.

Direkter Kontakt kann zu Hautverbrennungen führen oder Material entzünden.

- Nutzen Sie das Gerät nur mit intaktem Schutzgitter.

4. Bevor Sie den Schirm in den geschlossenen Zustand bringen, Infrarot-Heizstrahler ausschalten und abkühlen lassen.



Gefahr

Bei hohen Temperaturen entsteht Verbrennungsgefahr: Sach- und Personenschäden.

Im Extremfall kann sich das Textil entzünden.

- Lassen Sie den Heizstrahler auf Raumtemperatur 20°C abkühlen.

5. Sehen Sie nicht direkt, für längere Zeit, oder aus kurzer Distanz, in die in Betrieb befindliche Infrarotlampe.



Gefahr

Eine längere, direkte Bestrahlung der Augen kann zu Schäden führen.

6. Betreiben Sie das Gerät niemals unbeaufsichtigt.



Gefahr

Brandgefahr.

Um Brandgefahr zu vermeiden, beachten Sie folgende Punkte:

- Verwenden Sie keinen Programmwahlschalter, keine Zeitschaltuhr oder eine andere Regeleinrichtung, die das Gerät automatisch einschaltet.

7. Lassen Sie defekte Netzanschlussleitungen nur durch den Hersteller, seinen Kundendienst oder von einem qualifizierten Elektrofachmann reparieren, um Gefährdungen jeglicher Art zu vermeiden.



Elektrische Installation ausschließlich von einem Elektrofachmann ausführen lassen. Missachtung kann zu Personenschäden führen.

Gefahr

8. Vermeiden Sie direkten Hautkontakt mit der Infrarotlampe.



Direkter Hautkontakt vermindert die Lebensdauer der Lampe.

Die Lampe ist empfindlich gegen natriumhaltige Substanzen.

Vorsicht

- Die Lampe nicht mit den Fingern berühren.

Reinigen

Ziehen Sie den Netzstecker zum Reinigen des Reflektors und entfernen Sie nicht das Schutzgitter.

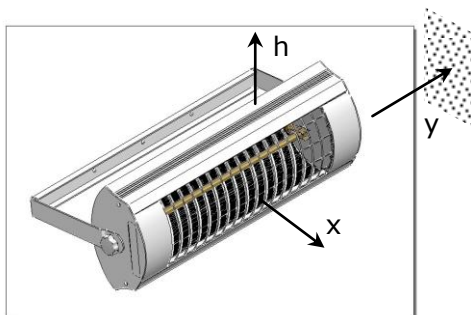
Sicherheitsbestimmungen wenn Einsatz nicht unter Sonnenschirm



Die Missachtung folgender fünf Punkte kann zu Sach- und Personenschäden führen.

Gefahr

1. Das Gerät ist ausschließlich für Innenräume und für überdachte Außenbereiche zugelassen.
2. Den Wärmeheizstrahler nicht in der Nähe von brennbaren Stoffen anbringen. Beachten Sie folgende Sicherheitsabstände:



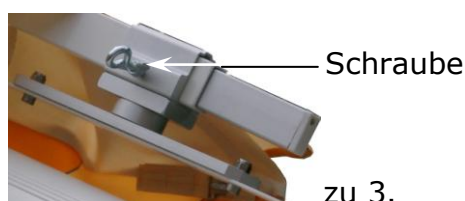
Mindestabstände zu benachbarten Flächen bei Wandmontage	
Abstand gemessen ab Gehäuseoberfläche	
	bei 1400W
Deckenabstand – h	min. 350mm
angestrahlte Fläche – x	min. 700mm
benachbarte Wand, seitlich – y	min. 200mm

3. Beachten Sie die Installationsvorschrift VDE 0100 Teil 701. „Befestigte Heizgeräte im Badezimmer sind so anzubringen, dass Schalter und Regler nicht von einer in der Wanne oder Dusche befindlichen Person berührt werden können.“

4. Die Steckdose soll sich seitlich neben dem Wärmestrahler befinden: Mindestabstand 100 mm.
5. Halten Sie den Schwenkbereich von maximal 30° ein.

Montage

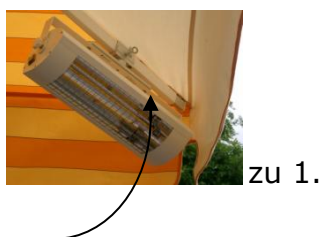
1. Öffnen Sie den Schirm etwa zur Hälfte.
2. Hängen Sie die Bespannung an der Speiche aus.
3. Schieben Sie den Heizstrahler-Drehhalter auf die Speiche und fixieren Sie den Drehhalter an der Speiche durch Anziehen der Schraube mit Flügelmutter.



4. Fügen Sie die Steckverbindung zusammen.

Schirm öffnen

1. Öffnen Sie den Schirm.
2. Bringen Sie den Wärmeheizstrahler in die waagrechte Position.
3. Stellen Sie den Schwenkbereich ein.
4. Schalten Sie den Wärmeheizstrahler mit dem Kippschalter ein.



Schirm schließen

1. Schalten Sie den Wärmeheizstrahler mit dem Kippschalter aus.
2. Lassen Sie den Wärmeheizstrahler abkühlen (ca. 10 min).
3. Drehen Sie den Wärmeheizstrahler parallel zur Strebe.
4. Schließen Sie den Schirm.

