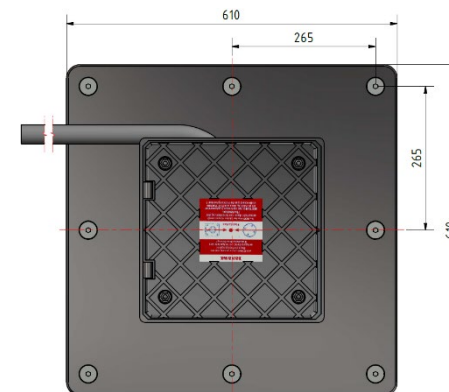
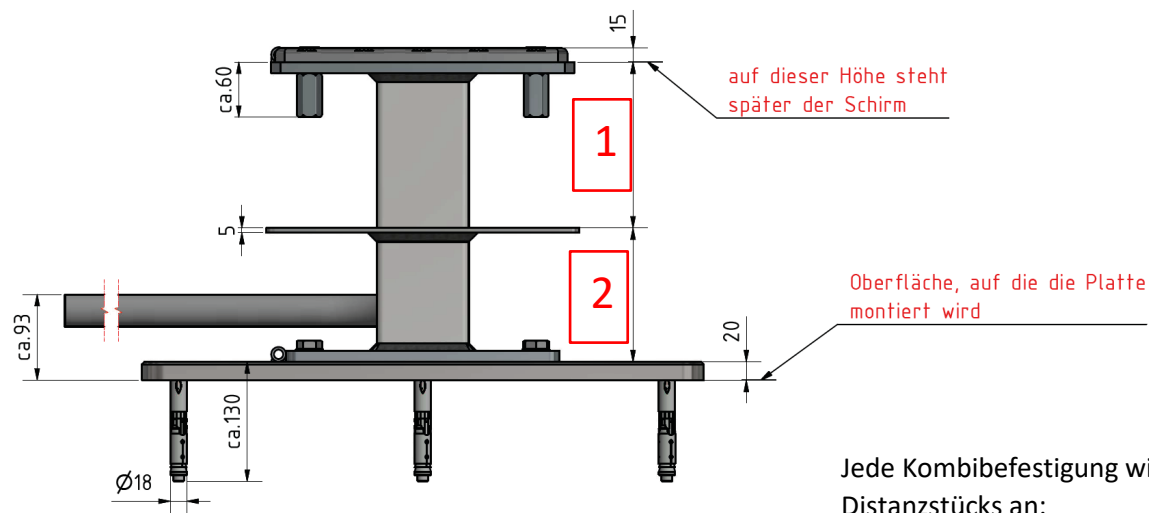


## Jumbrella XL | Kombi-Befestigung für Oberteil mit Kippgelenk und Ronde – Distanzstück



Jede Kombibefestigung wird auftragsbezogen gefertigt. Bitte geben Sie das benötigte Maß des Distanzstücks an:

→ Rotes Kästchen: 1.  mm 2.  mm

Mindestmaß: 89mm

Alle Maße in

Kontaktinformationen

Fachhändler Name

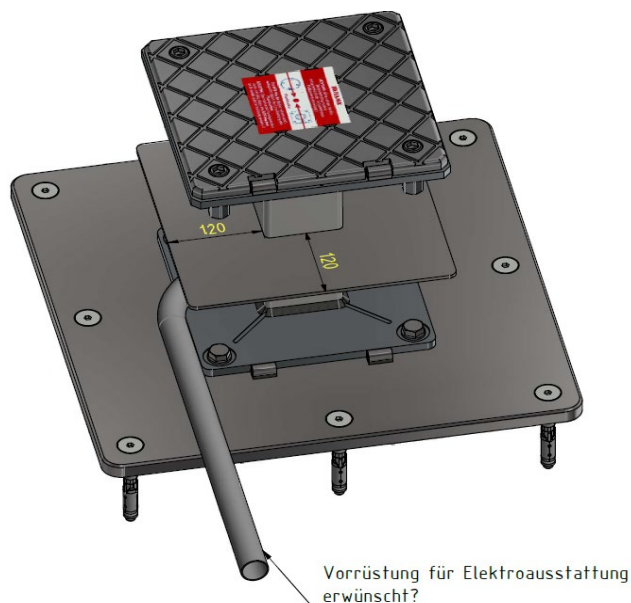
Fachhändler Adresse

Fachhändler Kommission

Fachhändler Auftrag erteilt

Unterschrift Fachhändler

Datum



ja  nein