

FILIUS SCHATTELLO ALBATROS Montageanleitung: Regenrinne

Wir danken Ihnen für den Kauf eines May - Sonnenschirmes.

Die vorliegende Bedienungsanleitung enthält die erforderlichen Hinweise zu Montage und Betrieb von MAY- Regenrinnen. Um den sicheren Betrieb kennen zu lernen, müssen Sie diese Bedienungsanleitung durchlesen und für den späteren Gebrauch aufbewahren.



Vorsicht

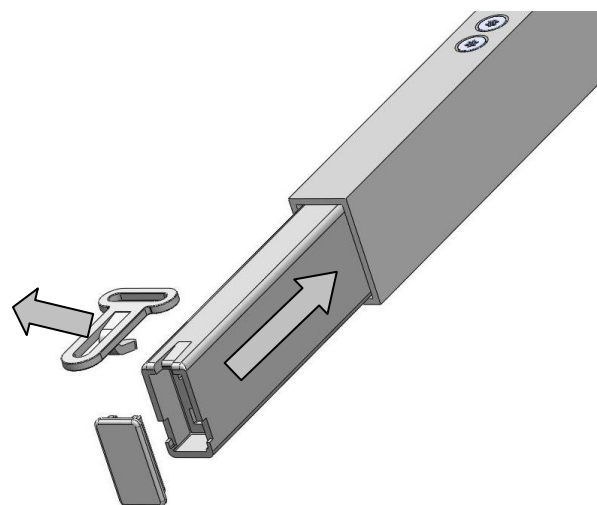
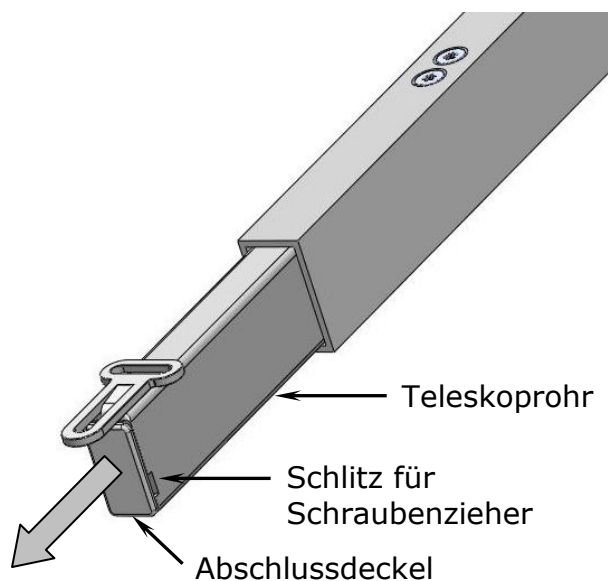
Missachtung der Bedienungsanleitung kann zu Sachschäden führen.

Bei Missachtung der hier vorliegenden Bedienungsanleitung übernimmt der Hersteller weder Haftung noch Gewährleistung.

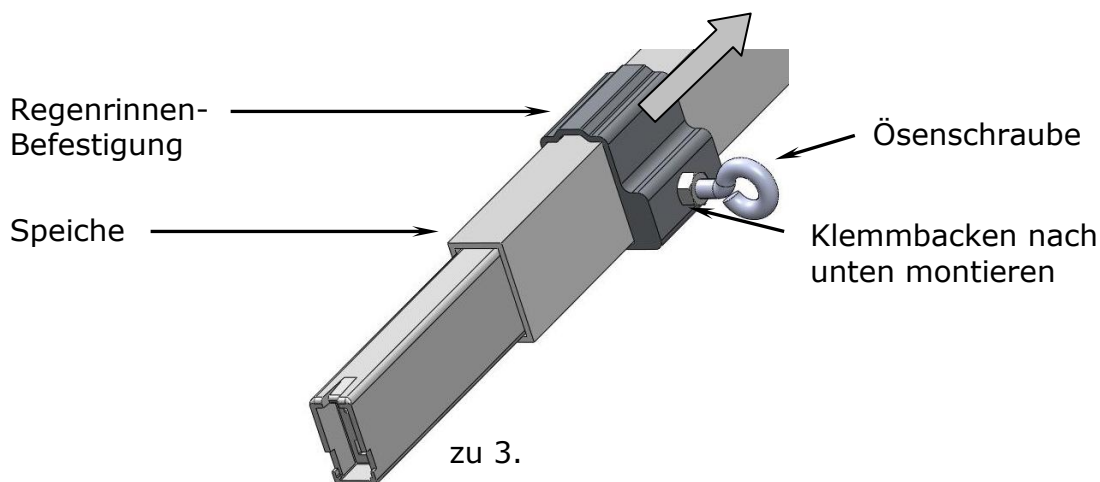
- Befolgen Sie alle Sicherheitshinweise.
- Wenn Sie irgendeinen Teil dieser Bedienungsanleitung nicht verstehen, setzen Sie sich mit Ihrem May-Händler in Verbindung.

Regenrinnen-Befestigung montieren

1. Schirm etwa zur Hälfte öffnen.
2. Bespannungshaken an Teleskoprohr der Speiche aushängen: Benutzen Sie einen Schraubenzieher am Seitenschlitz um den Abschlussdeckel abzunehmen. Teleskoprohr Richtung Schirmstock drücken und Haken nach außen abziehen.



- Regenrinnen-Befestigung bis zur gewünschten Position auf Speiche schieben.



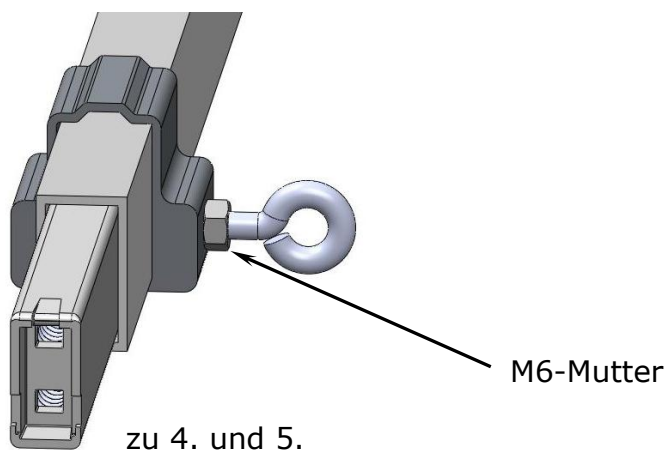
Vorsicht

Falsch montierte Klemmbacken können Scheuerstellen an Bespannung verursachen. Keine Gewährleistung.

Wird die Befestigung verkehrt montiert, können im Laufe der Zeit Scheuerstellen am Textil entstehen.

- Klemmbacken nach unten, Richtung Erdboden ausrichten.

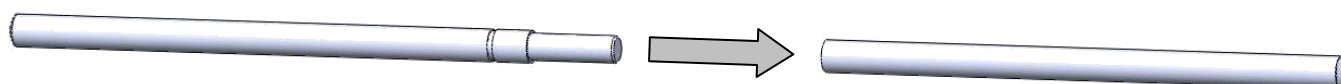
- Ösenschraube im Uhrzeigersinn anziehen bis Befestigung an Speiche festklemmt.
- M6-Mutter im Uhrzeigersinn anziehen, damit sich die Ösenschraube nicht mehr lösen kann.



- Bespannungshaken an Teleskoprohr wieder einhängen und Abschlussdeckel aufdrücken. Beachten Sie, dass der Deckel nur in einer Position passt und gegebenenfalls gedreht werden muss.

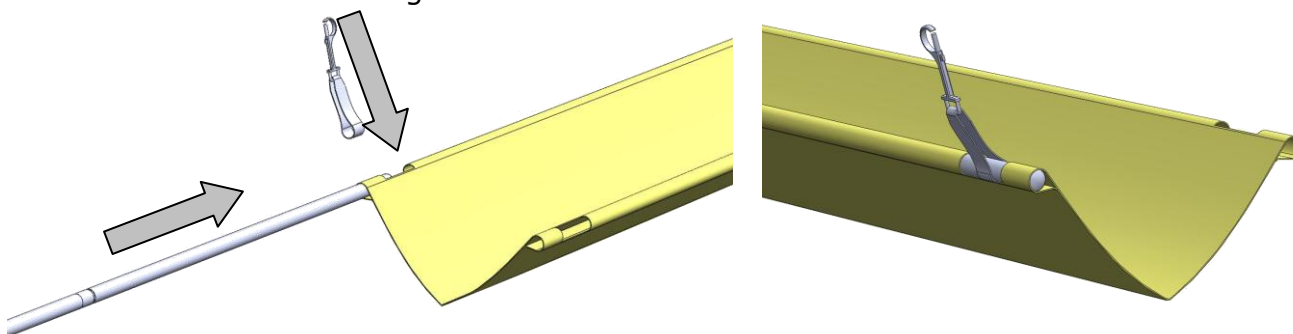
Formrohre verbinden

Rohre mit Überlängen werden wie in der Abbildung ineinander gesteckt.



Regenrinne montieren

1. Legen Sie den Stoff der Regenrinne auf einem sauberen Untergrund aus, um Verschmutzungen und Beschädigungen zu vermeiden.
2. Bei komplexen Regenrinnen-Systemen werden die Formrohre mit Schlagzahlen versehen um die Positionierung zu erleichtern. Die Zuordnung finden Sie auf der Rückseite dieser Anleitung.
3. Schieben Sie ein Formrohr bis zum ersten Ausschnitt in eine Seitentasche. Dann den Karabinergurt einfügen und das Formrohr bis zur nächsten Tasche einschieben. So fügen Sie alle weiteren Karabinergurte ein.



4. Schirm bis Anschlag öffnen.
5. Hängen Sie alle Karabinergurte an den Ösenschrauben der Regenrinnen-Befestigungen ein. Beachten Sie, dass die Regenrinne konisch zugeschnitten ist. Dadurch kann die Richtung des Wasserlaufes frei ausgewählt werden.
6. Sie können das Gefälle der Regenrinne selbst bestimmen, indem Sie entweder:
 - die Länge des Karabinergurts regulieren oder
 - indem Sie die Regenrinnen-Befestigungen auf den Speichen verschieben.

Regenrinne demontieren



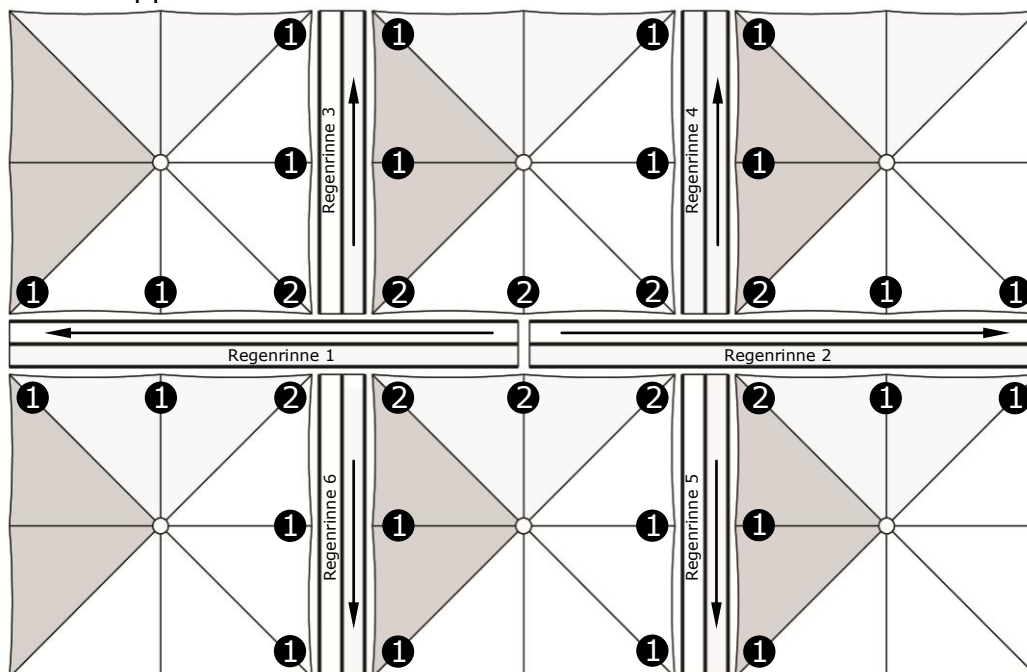
Vorsicht

Bei starkem Wind und geschlossenem Schirm können sich die Speichen mit den Befestigungen bewegen und Scheuerstellen am Textil verursachen.

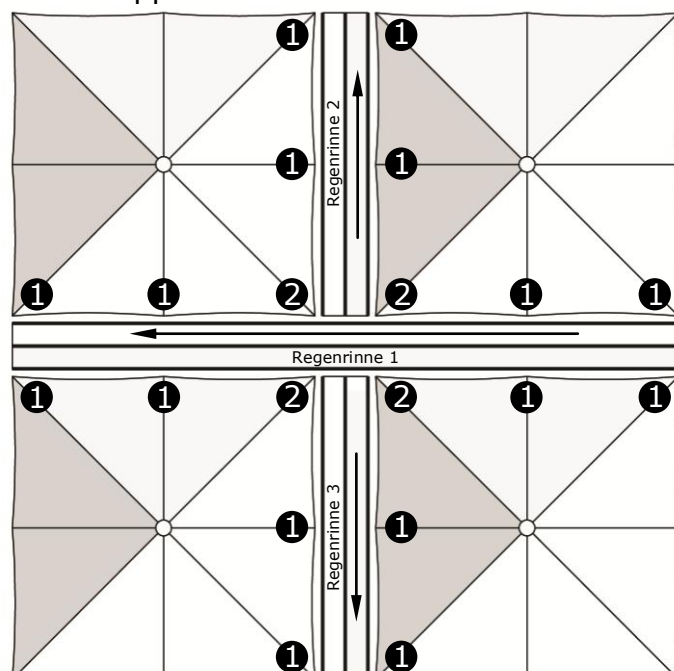
- Geschlossener Schirm mit Zurrurt so stark anziehen, bis sich die Speichen nicht mehr bewegen lassen.
- Befestigungen in Winterpause abmachen.

Zuordnung der Formrohre

6er-Gruppe:



4er-Gruppe:



Regenrinne 1 hat die Schlagzahl _____
 Regenrinne 2 hat die Schlagzahl _____
 Regenrinne 3 hat die Schlagzahl _____
 Regenrinne 4 hat die Schlagzahl _____
 Regenrinne 5 hat die Schlagzahl _____
 Regenrinne 6 hat die Schlagzahl _____

- 1** Regenrinnen-Befestigung, mit 1x Ösenschraube
- 2** Regenrinnen-Befestigung, mit 2x Ösenschraube
- ← Richtung des Wasserlaufes
- Formrohr