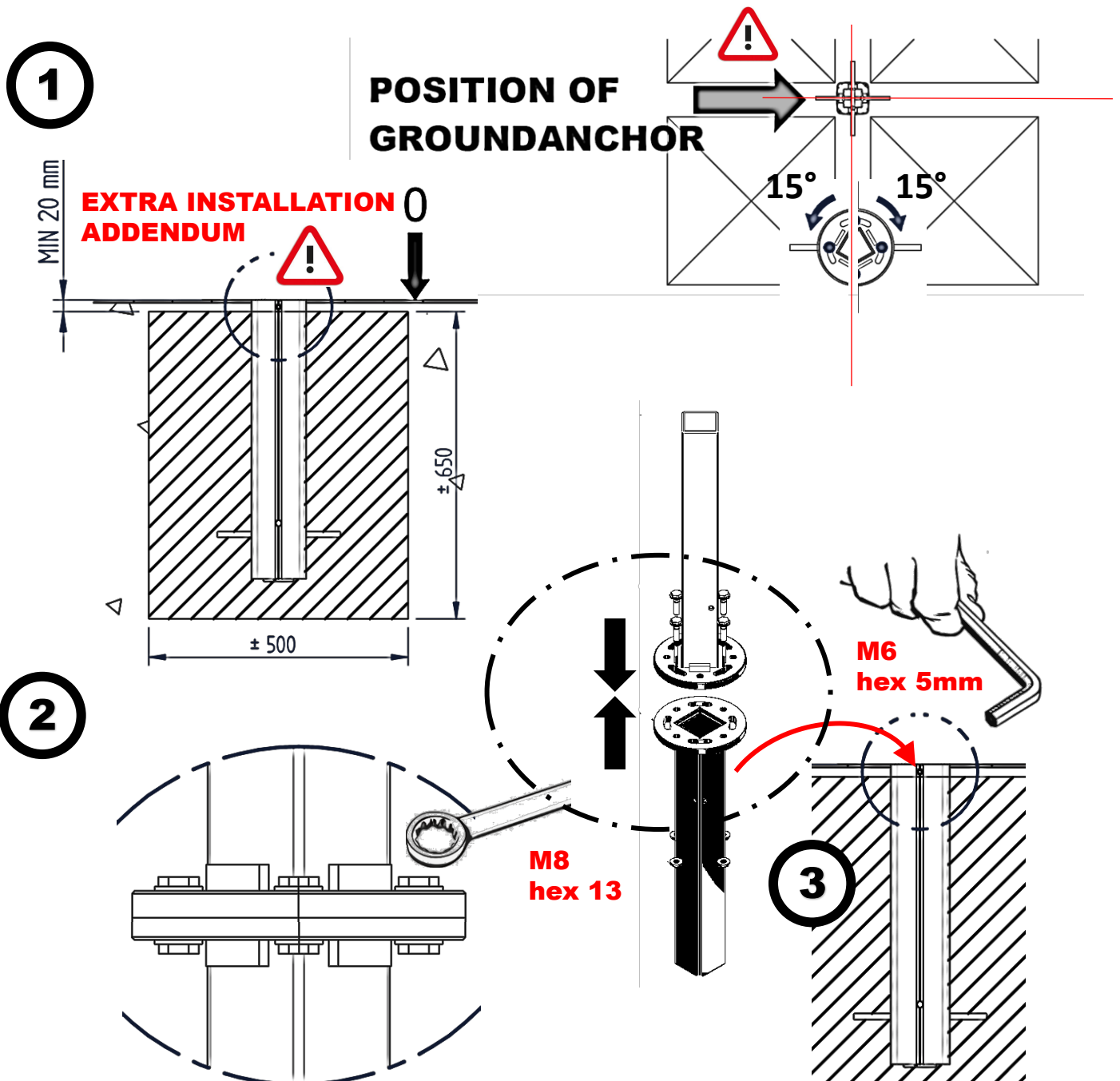


GROUNDANCHOR FIX-GA-P6-xx

- NL** Plaats het grondanker in beton en laat deze uitdrogen. Fixeer beide paalsteunen aan elkaar en breng ze in het anker. Regel bij en fixeer de paalsteun in het anker.
- EN** Place the ground anchor in concrete and let it dry out. Fix both post supports together and insert them into the anchor. Adjust and fix the pole support into the anchor.
- FR** Placez l'ancre dans le béton et laissez-le sécher. Fixez les deux supports de poteau ensemble et insérez-les dans l'ancrage. Ajustez et fixez le support de poteau dans l'ancre.
- DE** Platzen Sie den Bodenanker in den Beton und lassen sie es austrocknen. Befestigen Sie die beiden Pfostenträger zusammen und stecken Sie diese in den Bodenanker. Justieren und fixieren Sie die Pfostenstütze im Anker.



GROUNDANCHOR FIX-GA-P6-xx



- NL** Plaats het grondanker gelijk met de vloer in het beton en laat wat ruimte voor uiteindelijke fixatie van de bout met de paalsteun van de parasol!
- EN** Place the groundanchor in concrete, at level floor, and leave some space for final fixation of the bolt with pole support of the umbrella!
- FR** Posez le pied à sceller ras du sol dans le béton, en laissant un peu d'espace pour la fixation finale du boulon avec le support du mât du parasol !
- DE** Platzieren Sie den Bodenanker bündig mit dem Boden im Beton und lassen Sie dabei etwas Platz für die endgültige Befestigung des Bolzens mit der Maststütze des Sonnenschirms!

