

Systemgrundriss

Maßtabelle
 Dachform "Quadrat" Aufrißmaße

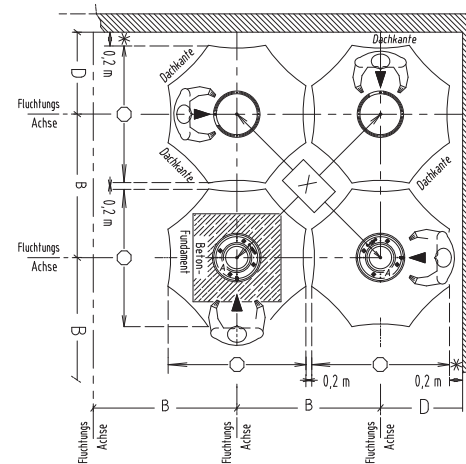
Schirm Modell	□ m	A m	D m	X m
# 130 3,0 x 3,0	3,0	3,20	1,70	4,25
# 135 3,53 x 3,53	3,5	3,73	1,97	5,28
# 140 4,0 x 4,0	4,0	4,20	2,20	5,94
# 145 4,5 x 4,5	4,5	4,70	2,45	6,65
# 150 5,0 x 5,0	5,0	5,20	2,70	7,36

Dachform "Rund" Aufrißmaße

Schirm Modell	○ m	B m	D m	X m
# 040 ∅ 4,0	3,7	3,90	2,05	5,52
# 045 ∅ 4,5	4,2	4,36	2,28	6,17
# 050 ∅ 5,0	4,6	4,82	2,51	6,82
# 060 ∅ 6,0	5,2	5,40	2,80	7,64
# 063 ∅ 6,3	5,8	6,00	3,10	8,50
# 070 ∅ 7,0	6,45	6,65	3,43	9,40

gezeichnete Darstellung der Bodenhülsen in den System-Grundrissen ist NICHT maßstäblich! Maße in m

* =20 cm Mindestabstand - in Maßangaben "D" enthalten - zwischen Dachkantenflucht und Mauer bzw. festem Hindernis.



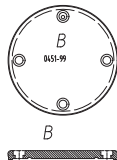
Systemgrundriss

Die Bodenhülsen / Einbauteile + Fundament sind im Grundriss teilweise NICHT maßstäblich abgebildet!

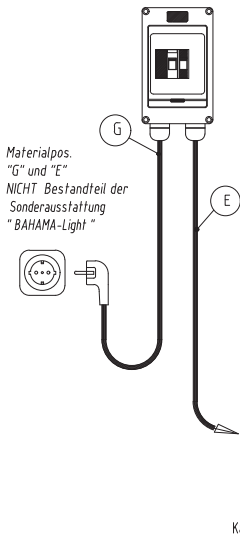
SCHNITT

Flexibles Kabel-Leerrohr - ca. 1 m lang - ist Bestandteil der Bodenhülse

Massivdeckel -B- zum verkehrssicheren Verschließen der leeren Großschirmaufnahme

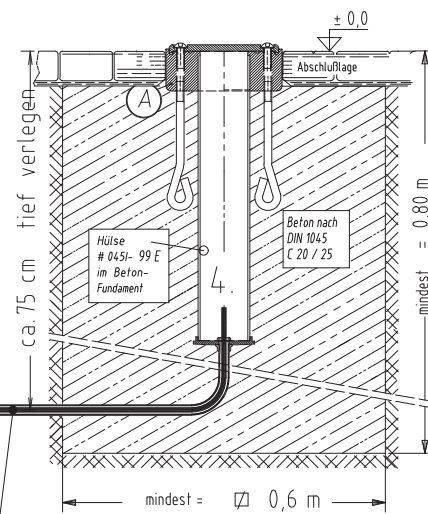


AN- / AUS-Schaltbox für schirmferne Aufputz-Montage (= Bestandteil der Sonderausstattung BAHAMA-Light)



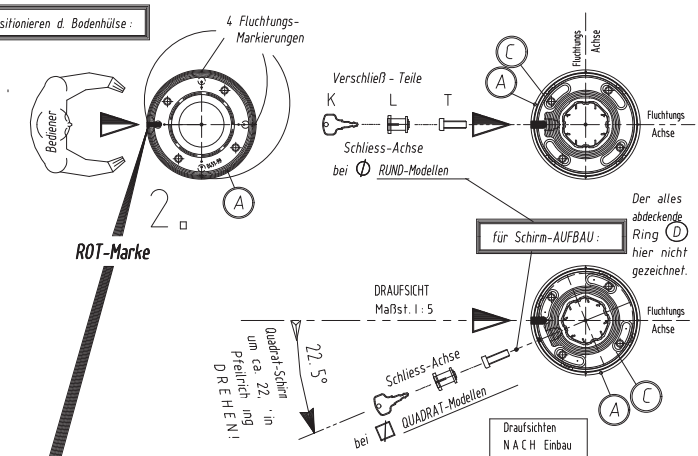
Materialpos. "G" und "E" NICHT Bestandteil der Sonderausstattung "BAHAMA-Light"

Kabeltyp im Baugrund zum >> Schirm: Erdkabel NYY-J min. 3 x 1,5²

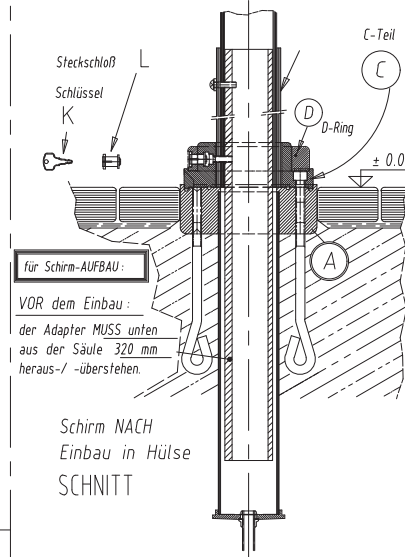


Die Bestimmung der SOUND-KABEL sind je nach Art Ihrer Anlage unterschiedlich und müssen daher, zuvor von IHNEN bestimmt werden.

Positionieren d. Bodenhülse:

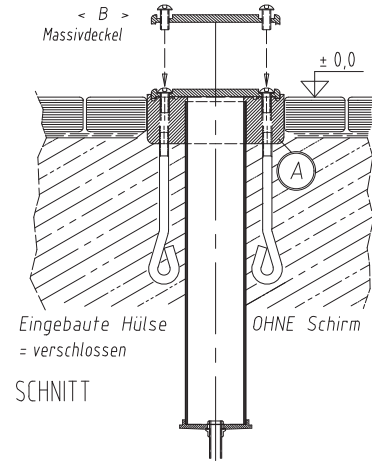


- Einbauanleitung
1. Gewünschte Bedienerposition / -richtung im voraus für alle Schirme jeweils festlegen!
 2. Alle Hülsen anhand der ROT-Markie einheitlich in gleicher Relativrichtung auf die Fluchtachsen setzen und ausrichten.
 3. Beim Ausrichten und Einbetonieren sicherstellen, daß die 4 Fluchtmarken (eingestanz am Rand des Hülsenkopfs) GENAU auf den Fluchtachsen liegen.
 4. Jede Hülse ABSOLUT VERTIKAL einrichten, mit dem oberen Rand des Hülsenkopfs um + 3 mm über Null-Niveau hinausragend.



für Schirm-AUFBAU:
 VOR dem Einbau: der Adapter MUSS unten aus der Säule 320 mm heraus- / überstehen.

Schirm NACH Einbau in Hülse SCHNITT



SCHNITT

BAHAMA

BAHAMA GmbH Gewerbeparkstraße 34 D-51580 Reichshof Tel: +49 2265 998 0 Fax: +49 2265 998 344 email: info@bahama.de	Bah: VZ-FUND09 Zg.-#: 03F0451D Datum: 03.04.2017 gez.: RL Z-Maßst.: frei
---	--

Objekt: Fundament-Einbau der UNIVERSAL-BODENHÜLSEN / -EINBAUTEILE
 UNIVERSAL # 045/-99

Bahama Jumbrella und Jumbrella Wave gültige Verankerungen für: Runde Modelle bis ∅ 7,0 m und Quadratische Modelle bis 5,0 m

= Ersatz f. gleichnamige Zeichnung aus 2004