

EINBAUANLEITUNG

Spezial Montageplatten «M4», «M8», «M16»
für Isolationsböden

Seite 2

FITTING INSTRUCTIONS

Special mounting plates «M4», «M8», «M16»
for isolated grounds

Page 4

INSTRUCTIONS DE MONTAGE

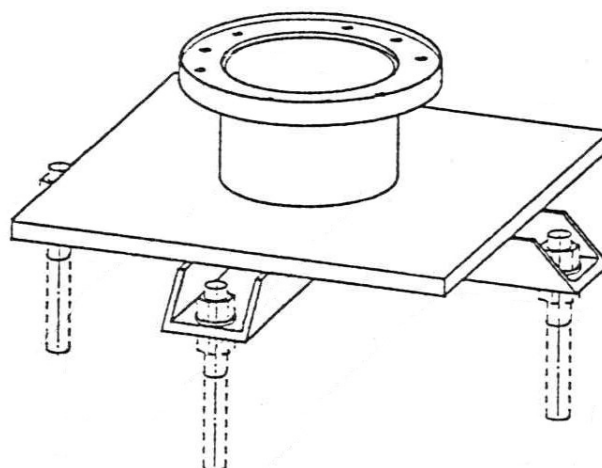
Plaques de montage spéciales «M4», «M8», «M16»
pour sols isolés

Page 6

ISTRUZIONI PER IL MONTAGGIO

Piastrine di montaggio speciali «M4», «M8», «M16»
per suoli isolati

Pagina 8



MONTAGEPLATTEN SPEZIAL FÜR ISOLATIONSBÖDEN

1.1 Sicherheitsvorschriften

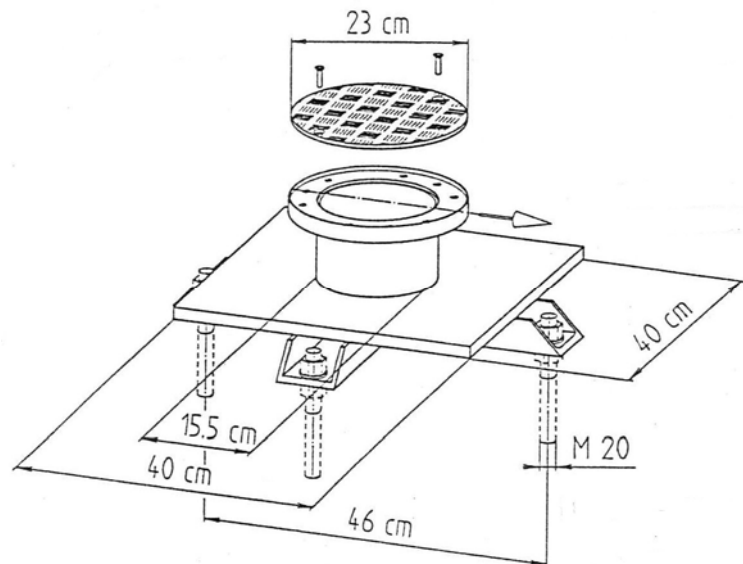
- Die Nichtbefolgung der Sicherheitsvorschriften kann zu mittlerer Gefährdung von Personen und Schäden am Bauwerk führen.
- Die sichere Verankerung der Gewindebolzen muss gewährleistet sein.
- Der Einbau ist von Fachleuten des Maurerhandwerks vorzunehmen.
- Die Flanschrandelle muss vor Einbau der Isolation waagrecht ausnivelliert werden.
- Sicherheitsabstand des offenen Schirmes zu festen Hindernissen oder Nachbarschirmen mind. 20cm.

1.2 Lieferumfang

- Montageplatte Stahl V2
- Winterdeckel Alu-Riffelblech mit 2 Schrauben M10

1.2.1 Option

- Montageplatte PVC-beschichtet zur Verschweissung mit PVC-Folien.



1.3 Kundenseitige Leistungen

- Beschaffung von Klebeankern und Edelstahl-Gewindebolzen M20 mit U-Scheiben und Muttern passend zu Isolationshöhe
- Einbau vor Ort
- Elektrische Zuleitungen von unten
- Stellen des Schirms

1.4 Versetzungsbeispiel

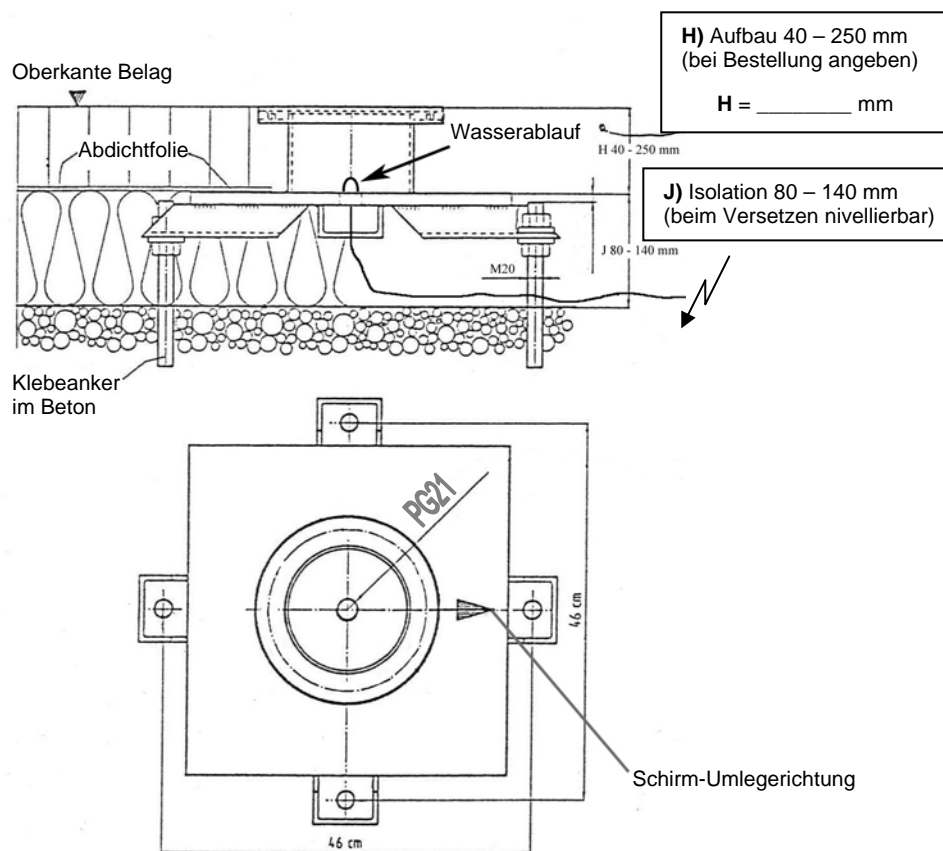
a) Ankerbolzen versetzen.

Oberes Ende des Gewindebolzens soll 5 – 25 mm unterhalb der Abdichtfolie liegen.

b) Flanschdelle genau waagrecht ausnivellieren.

c) Isolationsübergänge von Isolierspezialisten ausführen lassen.

d) Allfällige Kabeldurchführungen abdichten.



SPECIAL MOUNTING PLATES FOR ISOLATED GROUNDS

1.5 Safety regulations

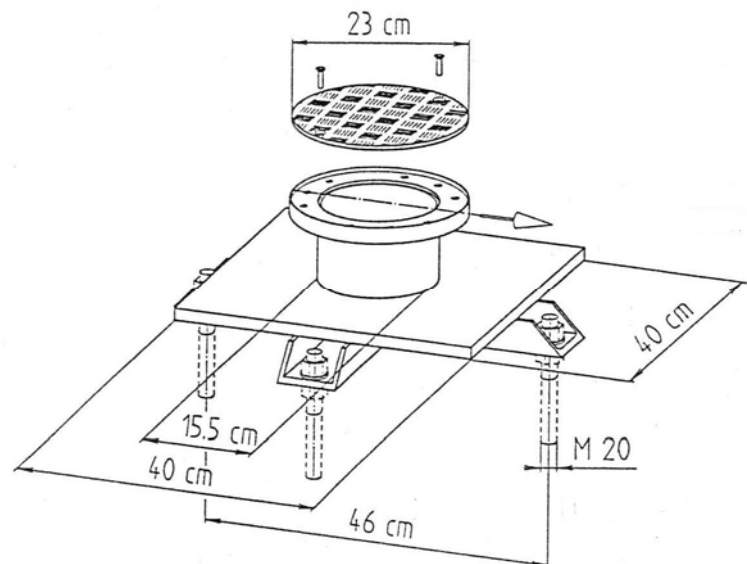
- Non-compliance with the safety regulations can lead to moderate danger to people and damage to buildings.
- You must make sure that the threaded bolts are securely anchored.
- Fitting is to be carried out by specialists in the craft of bricklaying.
- The flange disk must be levelled before fitting the insulation.
- Safety distance from fixed obstacles or neighbouring shades at least 20 cm.

1.6 Scope of supply

- V2 steel mounting plate
- Corrugated aluminium sheeted winter cover with 2 M10 screws

1.6.1 Option

- PVC-coated mounting plate for welding with PVC foil.

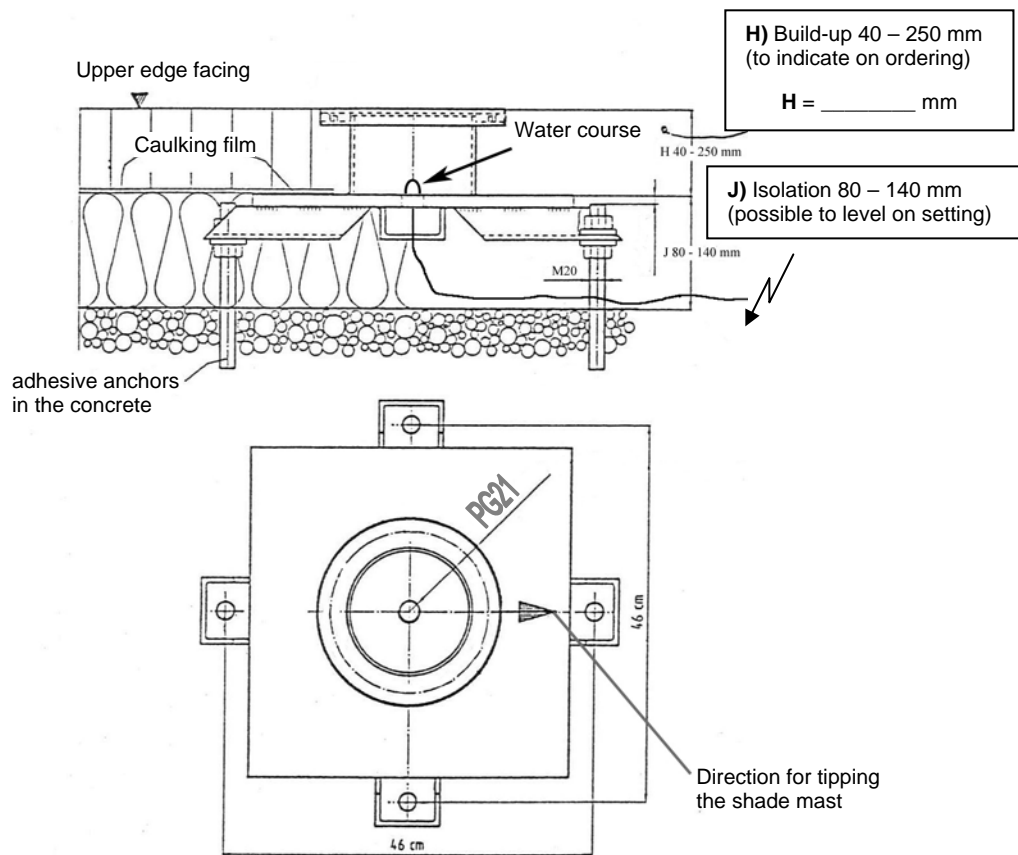


1.7 Client's work

- Supply of adhesive anchors and stainless steel M20 threaded bolts with washers and nuts suitable to the height of the insulation
- Fitting on the site
- Electrical supply from below
- Setting up the shade

1.8 Setting example

- a) Place the anchor bolts.
The upper end of the threaded bolt should lay 5 - 25 mm underneath the sealing sheet.
- b) Level the flange disk precisely.
- c) Get an insulation specialist to seal the insulation joints.
- d) Seal any possible grommets.



PLAQUES DE MONTAGE SPÉCIALES POUR SOLS ISOLANTS

1.9 Prescriptions de sécurité

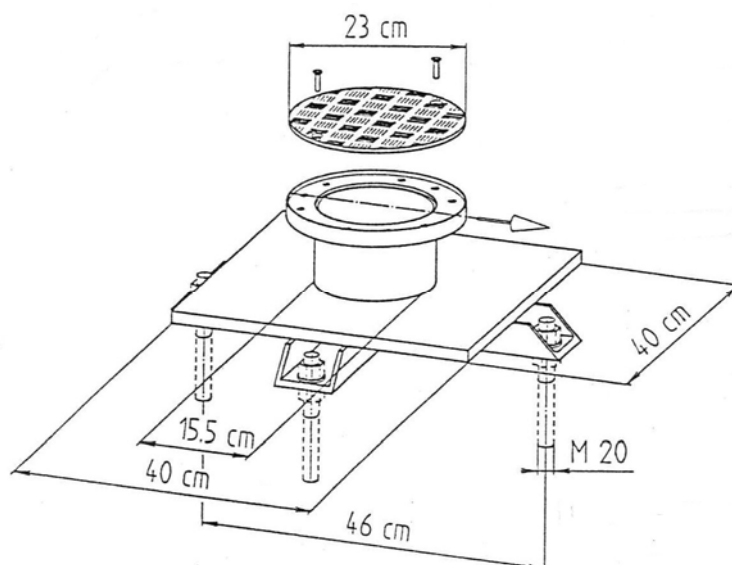
- La non-observation des prescriptions de sécurité peut entraîner des risques d'entité moyenne pour les personnes et des dommages à la structure.
- Un bon ancrage des boulons filetés doit être garanti.
- L'installation doit être confiée à des artisans maçons qualifiés.
- La rondelle à bride de la plaque de montage spéciale doit être nivelée horizontalement avant l'installation des isolants.
- La distance de sécurité entre parasol ouvert et obstacles fixes ou parasols voisins doit être d'au moins 20 cm.

1.10 Matériel livré

- Plaque de montage en acier V2
- Couvercle d'hiver en tôle d'aluminium gaufrée avec 2 vis M10

1.10.1 Option

- Plaque de montage revêtue de PVC à souder avec une feuille imperméable en PVC.



1.11 Prestations incombant au client

- Achat des boulons d'ancrage à coller avec écrous et rondelles en acier inox M20 selon la hauteur d'isolation.
- Installation sur place.
- Alimentation électrique de bas.
- Placement du parasol.

1.12 Exemple de mise en place

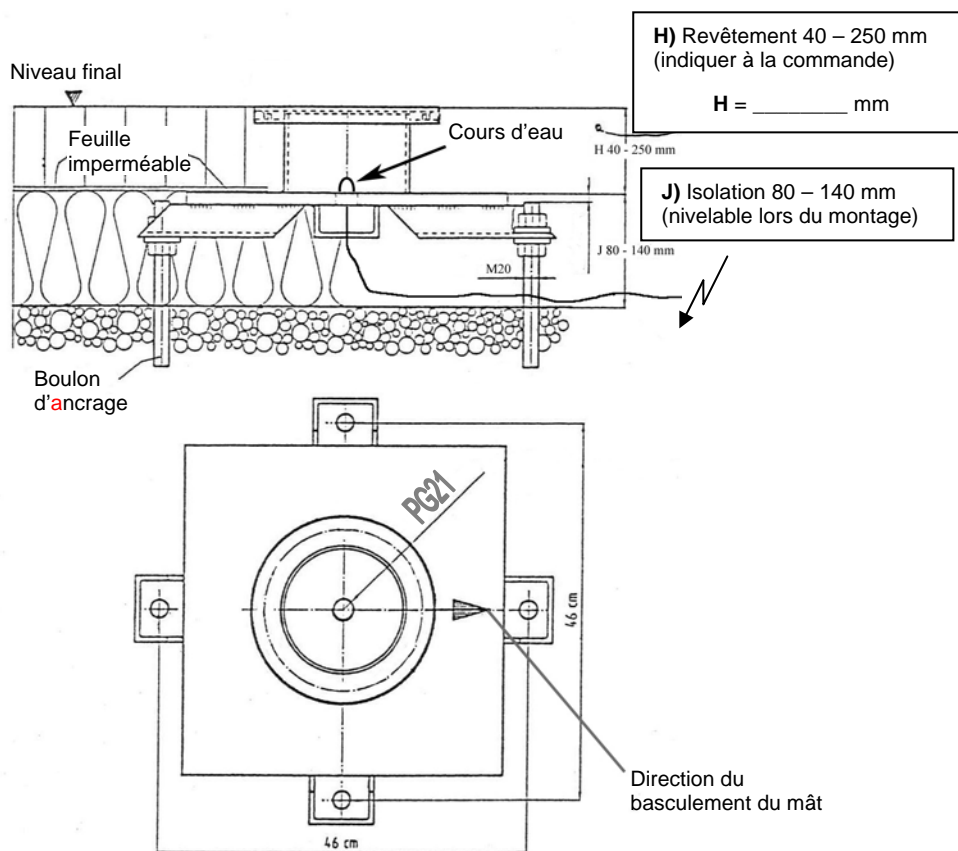
a) Montage des boulons d'ancrage.

Le bout supérieur doit se trouver à 5 – 25 mm en dessous de la feuille imperméable.

b) Nivelier à la horizontale la rondelle à bride.

c) Confier les jonctions avec les isolants à des spécialistes en isolation.

d) Etancher les passages de câbles éventuels.



1. PIASTRE DI MONTAGGIO SPECIALI PER SUOLI ISOLATI

1.1 Norme di sicurezza

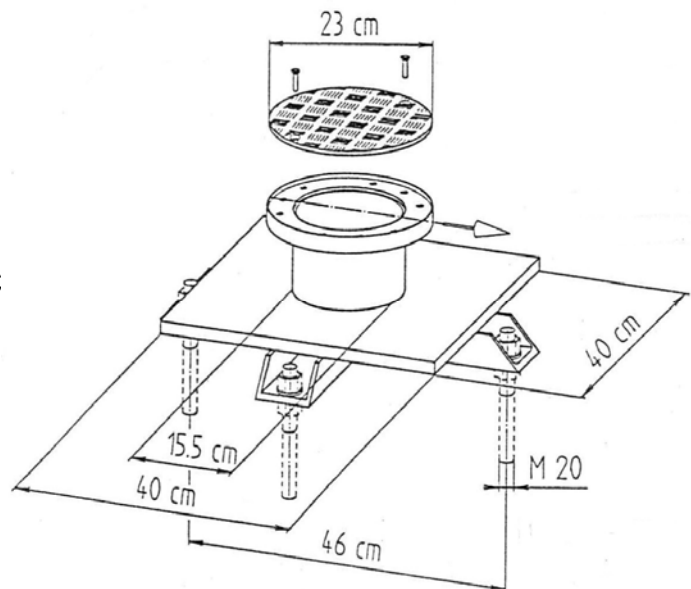
- L'inosservanza delle norme di sicurezza può generare rischi di media gravità per le persone e causare danni agli edifici.
- Deve essere garantito l'ancoraggio sicuro dei bulloni filettati.
- La posa in opera deve essere effettuata da muratori professionisti.
- La rondella a flangia deve essere messa a livello orizzontalmente prima della posa del materiale isolante.
- Distanza di sicurezza tra l'ombrellone aperto ed ostacoli fissi o ombrelloni vicini almeno 20 cm.

1.2 Equipaggiamento di serie

- Piastra di montaggio in acciaio V2
- Coperchio per l'inverno in lamiera d'alluminio striata con 2 viti M10

1.2.1 Opzione

- Piastra di montaggio rivestita in PVC da unire mediante saldatura con il foglio di PVC.



1.3 Prestazioni a cura del cliente

- Acquisto di tasselli chimici e bulloni filettati M20 in acciaio inossidabile, completi di rondelle e dadi, adatti per l'altezza dell'isolazione
- Posa in opera sul posto
- Condutture elettriche dal basso
- Posizionamento dell'ombrellone

1.4 Esempio di posa in opera

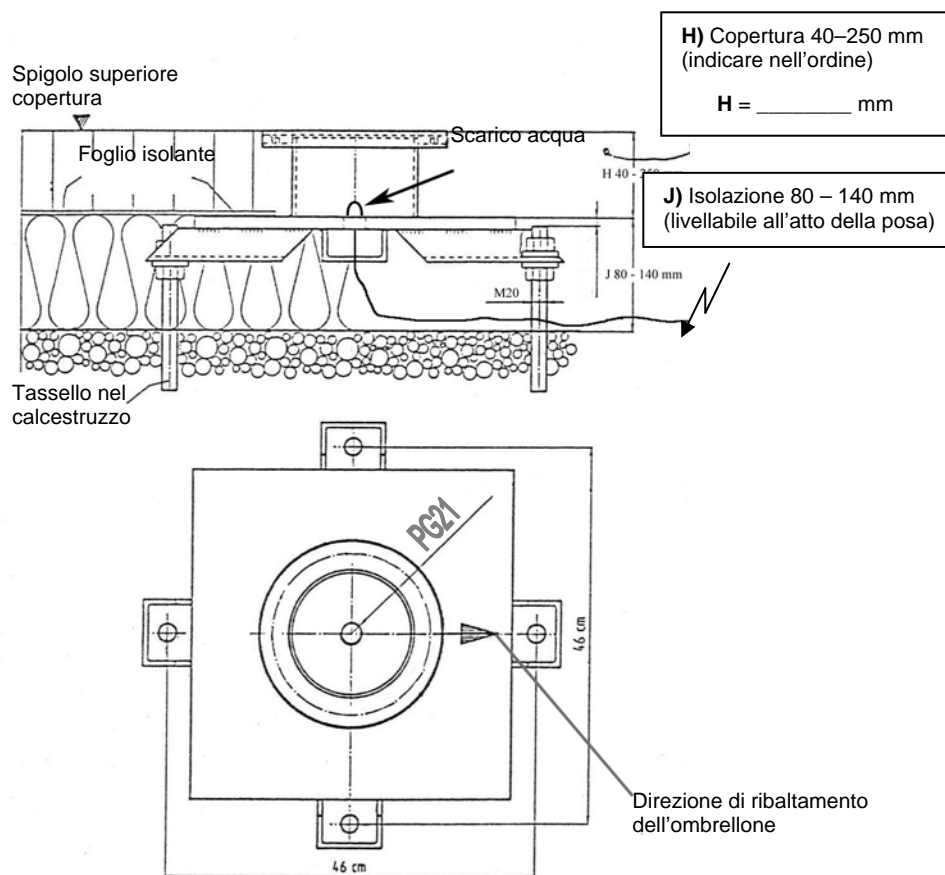
a) Posa dei bulloni d'ancoraggio.

Il lato superiore dei bulloni filettati deve trovarsi da 5 a 25 mm sotto il foglio isolante.

b) Mettere a livello con precisione la rondella a flangia in posizione orizzontale.

c) Affidare ad uno specialista la sistemazione delle giunture dell'isolazione.

d) Isolare gli eventuali passaggi dei cavi di corrente.



D

INFORMATIONSSERVICE

Herzlichen Dank, dass Sie ein Produkt von Glatz AG gekauft haben!
Wünschen Sie bezüglich Sicherheit oder Einsatz des Produktes weitere Informationen, so wenden Sie sich bitte an Ihren Fachhändler.
Antworten zu den häufigsten Produktfragen finden Sie auch auf unserer Homepage www.glatz.ch unter dem Stichwort FAQ (frequently asked questions).

Glatz AG, Neuhofstrasse 12, 8500 FRAUENFELD / SWITZERLAND

Technische Änderungen vorbehalten

© **Glatz AG** Dokument Art. 261 003 501 50

Gedruckt auf 100% chlorfrei hergestelltem Papier.

Unserer Umwelt zuliebe.

E

INFORMATION SERVICE

Thank you very much for purchasing a product from Glatz AG!
If you require any further information concerning safety or use of the product, please contact your specialist dealer.
You can find the answers to the most frequent questions about our products on our homepage www.glatz.ch under the key word FAQ (frequently asked questions).

Glatz AG, Neuhofstrasse 12, 8500 FRAUENFELD / SWITZERLAND

Technical changes reserved.

© **Glatz AG** Document art. 261 003 501 50

Printed on 100% chlorine-free paper.

For the benefit of our environment.

F

SERVICE D'INFORMATIONS

Merci beaucoup d'avoir acheté un produit de Glatz AG!
Si vous désirez des informations additionnelles en matière de sécurité ou d'emploi du produit, adressez-vous à votre commerçant spécialisé.
Vous trouverez les réponses aux questions les plus fréquentes concernant nos produits sur notre site internet www.glatz.ch sous le mot-clé FAQ (frequently asked questions).

Glatz AG, Neuhofstrasse 12, 8500 FRAUENFELD / SWITZERLAND

Sous réserve de modifications techniques.

© **Glatz AG** Document art. 261 003 501 50

Imprimé sur papier fabriqué 100% sans chlore.

Pour l'amour de notre environnement.

SERVIZIO INFORMAZIONI

Vi ringraziamo sentitamente per avere scelto un prodotto della Glatz AG!

Se desiderate ricevere ulteriori informazioni in merito alla sicurezza o all'impiego del prodotto, mettetevi per favore in contatto con il vostro rivenditore specializzato.

Le risposte alle domande poste con maggiore frequenza in relazione ai nostri prodotti sono elencate nel nostro sito internet www.glatz.ch sotto la rubrica FAQ (frequently asked questions).

Glatz AG, Neuhofstrasse 12, 8500 FRAUENFELD / SWITZERLAND

Con riserva di modifiche tecniche.

© **Glatz AG** Documento art. 261 003 501 50

Stampato su carta completamente esente da cloro.

Per amore del nostro ambiente.